

# **SIMAR**

**Type 14-15**

**FRAISE**

**FRÄSE**

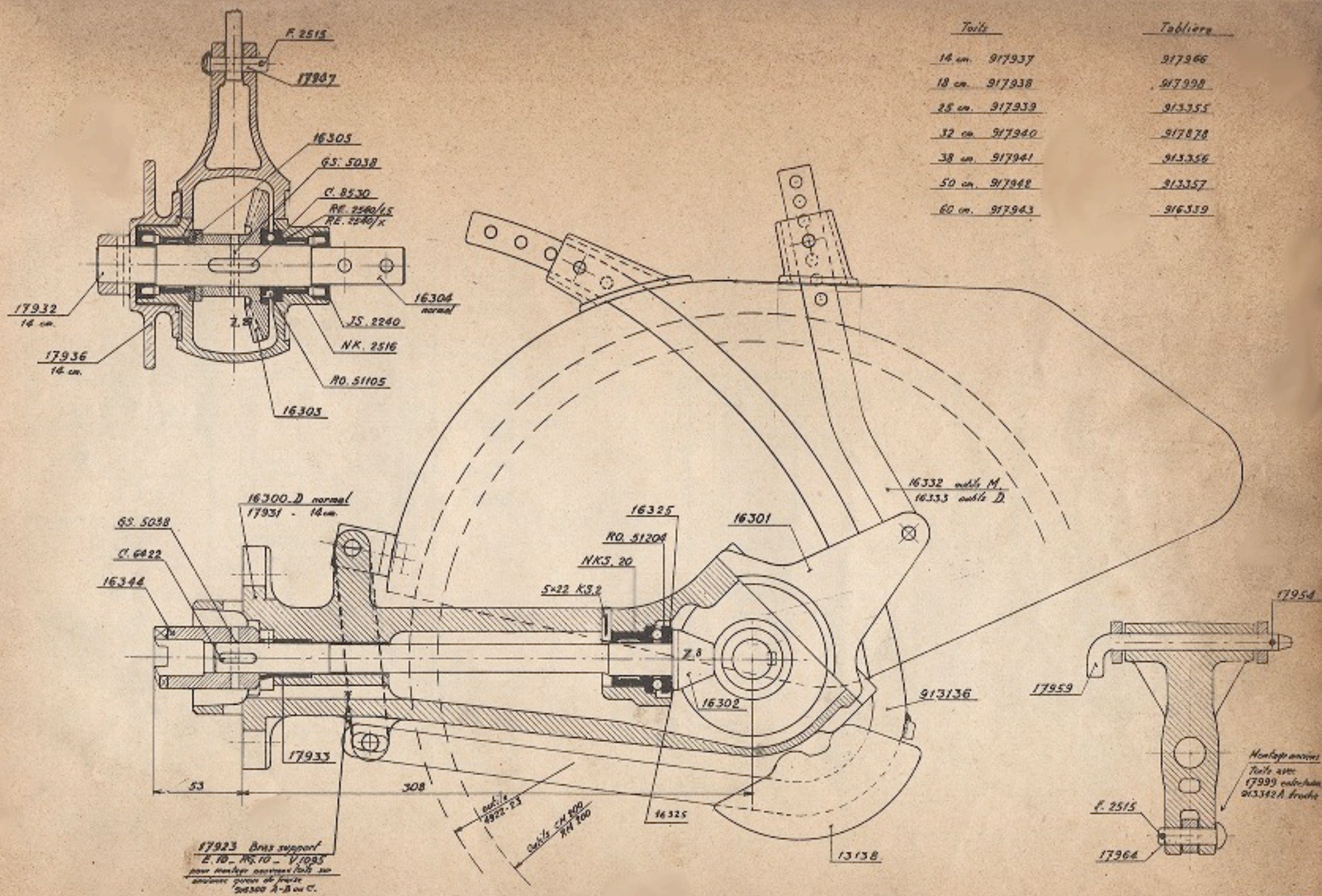
**TILLER**



Planche 8			Tafel 9				
No	Designation	Nbre	No	Bezeichnung	Anzahl		
E	8	Ecrou	3	E	8	Mutter	3
RG	8	Rondelle Grower	3	RG	8	Federring	3
RP	8	Rondelle plate	2	RP	8	Unterlagscheibe	2
NK1	20/20	Roulement à aiguilles	1	NK1	20/20	Nadellager	1
NK	25/16	Roulement à aiguilles	2	NK	25/16	Nadellager	2
S	838	Goujon fixation couvercle	3	S	838	Stiftschraube	3
JS	2240	Joint d'étanchéité	2	JS	2240	Sicherheitsdichtung	2
F	2515	Goupille fendue	3	F	2515	Splint	3
GS	5038	Goupille élastique	1	GS	5038	Spannbolzen	1
	5270	Ecrou serrage pour sabot	2		5270	Mutter am Tiefenschuh	2
	5271	Vis de serrage pour sabot	2		5271	Schraube am Tiefenschuh	2
C	6422	Clavette	1	C	6422	Keil	1
GS	8050	Goupille élastique	4	GS	8050	Stift	4
C	8530	Clavette	1	C	8530	Keil	1
	13124	Coussinet sur axe pignon	1		13124	Büchse auf Ritzelwelle	1
*	13126	Manchon fixe	1	*	13126	Kupplungsklaue auf Ritzwelle	1
	13138	Sabot	1		13138	Gleitschuh am Tiefenschuh	1
	13533	Axe verrouillage	1		13533	Verriegelungsbolzen	1
	13534	Ressort axe verrouillage	1		13534	Feder für 13533	1
	13685	Tablier 18 cm	1		13685	Schutzklappe 18 cm	1
	16300 D	Carter de fraise	1		16300 D	Fräsgehäuse	1
	16301	Couvercle carter	1		16301	Deckel des Fräsgehäuses	1
	16302	Pignon	1		16302	Ritzel	1
	16303	Couronne	1		16303	Kegeirad	1
	16304	Arbre de fraise	1		16304	Fräswelle	1
	16305	Rondelle entretoise	2		16305	Zwischenscheibe	2
	16325	Rondelle réglage	1		16325	Distanzscheibe	1
	16327	Joint papier	1		16327	Dichtung	1
	16332	Crémaillère pour outils Mayenbourg	1		16332	Stellstange für normale Werkzeuge	1
	16333	Crémaillère pour outils détente	1		16333	Stellstange für Entspannungswerkzeuge	1
	17947	Axe fixation de la crémaillère	1		17947	Bolzen der Stellstange	1
	17954	Epingle fix. axe	1		17954	Befestigungsnode	1
	17959	Broche du toit	1		17959	Bolzen des Daches	1
	17964	Axe patin de profondeur	1		17964	Befestigungsbolzen der Tiefenschuh	1
RO	51105	Butée à billes	1	RO	51105	Kugeldrucklager	1
RO	51204	Butée à billes	1	RO	51204	Kugeldrucklager	1
KS2	5x22	Goupille	1	KS2	5x22	Stift	1
		Assemblages				Montagegruppen	
Ass.	913136	Patin de profondeur	1	Ass.	913136	Tiefenschuh	1
Ass.	913339	Support du toit	1	Ass.	913339	Träger am Fräsdach	1
Ass.	913340	Support du patin	1	Ass.	913340	Träger am Fräsdach	1
*	16344	à partir de 1957		*	16344	Ab. 1957	

Plate 9			Tavola 9				
No	Description	Nbre	No	Descrizione	Qtà		
E	8	Nut	3	E	8	Dado	3
RG	8	Spring washer	3	RG	8	Rondella spaccata	3
RP	8	Washer	2	RP	8	Rondella piana	2
NK1	20/20	Needle bearing	1	NK1	20/20	Cuscinetto ad aghi	1
NK	25/16	Needle bearing	2	NK	25/16	Cuscinetto ad aghi	2
S	838	Stud	3	S	838	Prigioniero	3
JS	2240	Oil seal	2	JS	2240	Guarnizione paraolio	2
F	2515	Split pin	3	F	2515	Coppiglia spaccata	3
GS	5038	Elastic pin	1	GS	5038	Spina elastica	1
	5270	Nut for shoe	2	S	5270	Dado serraggio pattino profondità	2
	5271	Screw for shoe	2		5271	Vite serraggio pattino profondità	2
C	6422	Key	1	C	6422	Chiavetta	1
GS	8050	Elastic pin	4	GS	8050	Spina cilindrica	4
C	8530	Key	1	C	8530	Chiavetta	1
	13124	Bushing	1		13124	Boccola sull'asse del pignone	1
*	13126	Dog clutch	1	*	13126	Griffa fissa	1
	13138	Shoe	1		13138	Pattino di profondità	1
	13533	Fastening Axle	1		13533	Stega di ganciamento	1
	13534	Spring	1		13534	Molle per 13533	1
	13685	Upper rear shield 7"	1		13685	Tavola 18 cm	1
	16300 D	Miller casing	1		16300 D	Carter della fresa	1
	16301	Cover	1		16301	Coperchio del carter	1
	16302	Bevel pinion	1		16302	Pignone	1
	16303	Crown wheel	1		16303	Corona	1
	16304	Miller shaft	1		16304	Albero della fresa	1
	16325	Distance washer	2		16325	Rondella spessore	2
	16327	Paper gasket	1		16327	Reggispinta a sfere	1
	16333	Regulating bar	1		16333	Asta per attrezzi normali	1
	17947	Axle for regulating	1		16333	Asta per attrezzi a cerniere	1
	17954	Fixing pin for axle	1		17947	Asse fissaggio della grimagliera	1
	17959	Hinge bar	1		17954	Spillo fissaggio asse	1
	17964	Fixing bolt for depth bar	1		17959	Spina per cofano	1
RO	51105	Thrust ring	1		17964	Asse fissaggio barra pattino	1
RO	51204	Thrust ring	1	RO	51105	Cuscinetto reggispinta	1
KS2	5x22	Pin	1	RO	51204	Cuscinetto reggispinta	1
		Assemblages		KS2	5x22	Spina	1
Ass.	913136	Depth shoe	1			Complessi	
Ass.	913339	Cover bracket	1	Ass.	913136	Barra del pattino di profondità	1
Ass.	913340	Depth shoe bracket	1	Ass.	913339	Guida per il cofano	1
				Ass.	913340	Guida per il cofano	1
*	16344	From 1957		*	16344	Da 1957	







No	Designation	Nombre	
E	12	Eccru	6
FZA	12	Rondelle spéciale	6
CM	200	Crochet fraiseur droit	2 ou 6
RM	200	Ressort de fraise	6 ou 8
CM	201	Crochet fraiseur gauche	1 ou 2
CM	202	Crochet fraiseur droite	1 ou 2
CM	231	Crochet sarcleur gauche	1 ou 3
CM	232	Crochet sarcleur droite	1 ou 3
CM	233	Crochet sarcleur centre gauche	1 ou 2
CM	234	Crochet sarcleur centre droite	1 ou 2
GY	3080	Goupille d'arrêt pr. ressort	6 ou 8
	4829	Oeillet renfort pr. tablier	2
	4974	Ferrure pr. aplanisseur	2
GS	8050	Goupille de sûreté pour moyeu	4
	12269	Crochet fixation tablier et aplanisseur	4
	13341	Ferrure fixation toit moyen	1
	13342	Broche fixation du toit	1

Assemblages

Ass.	917939	Toit de fraise de 25 cm. (étroit)	1
Ass.	917941	Toit de fraise de 38 cm. (moyen)	1
Ass.	913339	Support du toit pour crémaillère	1
Ass.	913340	Cage support du patin de profondeur	1
Ass.	913341	Ferrure avec plaque d'arrêt toit moyen	1
Ass.	913355	Tablier étroit de 25 cm.	1
Ass.	913356	Tablier moyen de 38 cm.	1
Ass.	913358	Aplanisseur étroit de 25 cm.	1
Ass.	913359	Aplanisseur moyen de 38 cm.	1
Ass.	916163 A	Roue fer pr. 25 et 38 cm.	2
Ass.	916309	Moyeu porte-outils étroit (25 cm)	2
Ass.	916310	Moyeu porte-outils moyen (38 cm)	2

Plate 10

SMALL SPRINGS & TINES RM-CM 10 " 15 "

No	Description	Number	
E	12	Nut	8
FZA	12	Spécial washer	6
CM	200	Miller tine small	2 or 6
RM	200	Miller spring	6 or 8
CM	201	Miller tine left	1 or 2
CM	202	Miller tine right	1 or 2
CM	231	Scuffling tine left	1 or 3
CM	232	Scuffling tine right	1 or 3
CM	233	Scuffling tine center left	1 or 2
CM	234	Scuffling tine center right	1 or 2
GY	3080	Pin for miller spring	6 or 8
	4829	Slotted plate	2
	4974	Slotted plate	2
GS	8050	Pin for miller sleeve fixation	4
	12269	Hook	4
	13341	Hinge bracket for 15 "	1
	13342	Hinge bar	1

Assemblages

Ass.	917939	Miller cover 10 "	1
Ass.	917941	Miller cover 15 "	1
Ass.	913339	Cover bracket	1
Ass.	913340	Depth shoe bracket	1
Ass.	913341	Hinge bracket for 15 "	1
Ass.	913355	Upper rear shield 10 "	1
Ass.	913356	Upper rear shield 15 "	1
Ass.	913358	Dust board 10 "	1
Ass.	913359	Dust board 15 "	1
Ass.	916163 A	Steal wheels for 10-15 "	2
Ass.	916309	Miller sleeve 10 "	2
Ass.	916310	Miller sleeve 15 " for small springs	2

No	Bezeichnung	Anzahl	
E	12	Mutter	6
FZA	12	Fächerscheibe	6
CM	200	Fräshaken, gerader	2 od. 6
RM	200	Fräsfeder	6 od. 8
CM	201	Fräshaken, linker	1 od. 2
CM	202	Fräshaken, rechter	1 od. 2
CM	231	Schälhaken, linker stark gebogen	1 od. 3
CM	232	Schälhaken, rechter stark gebogen	1 od. 3
CM	233	Schälhaken, mittlerer links	1 od. 2
CM	234	Schälhaken, mittlerer rechts	1 od. 2
GY	3080	Drahtsicherung für Federn	6 od. 8
	4829	Verstärkungsoese an Schutzklappe	2
	4974	Beschlag des Planierbleches	2
GS	8050	Spanbolzen für Fräswerkzeugträger	4
	12269	Befestigungshaken Fräsdach Schutzklappe	4
	13341	Befestigungswinkel am mittleren Fräsdach	1
	13342	Bolzen für Fräsdachbefestigung	1

Montagegruppen

Ass.	917939	Fräsdach 25 cm. schmales	1
Ass.	917941	Fräsdach 38 cm. mittleres	1
Ass.	913339	Führungstück für Stellstange	1
Ass.	913340	Führungstück für Tiefenschuh	1
Ass.	913341	Befestigungsbügel mittleres Fräsdach	1
Ass.	913355	Schutzklappe 25 cm. schmale	1
Ass.	913356	Schutzklappe 38 cm. mittlere	1
Ass.	913358	Planierblech 25 cm. schmales	1
Ass.	913359	Planierblech 38 cm. mittleres	1
Ass.	916163 A	Eisenrad für 25 und 38 cm Arbeitsbreite	2
Ass.	916309	Fräswerkzeugträger kurz, für 25 cm	2
Ass.	916310	Fräswerkzeugträger mittel für 38 cm	2

Tavola 10

MOLLE E GANCI PICCOLI

RM-CM 25 cm/38 cm.

No	Descrizione	Qta	
E	12	Dado	6
FZA	12	Rondella spaccata	6
CM	200	Raffio dritto	2 od. 6
RM	200	Molla	6 od. 8
CM	201	Raffio sinistro	1 od. 2
CM	202	Raffio destro	1 od. 2
CM	231	Cicloide sinistro	1 od. 3
CM	232	Cicloide destro	1 od. 3
CM	233	Cicloide centrale-sinistro	1 od. 2
CM	234	Cicloide centrale-destro	1 od. 2
GY	3080	Arresto per molla	6 od. 8
	4829	Occhio rinforzo tavola fresa	2
	4974	Rinforzo con asola	2
GS	8050	Spina elastica	4
	12269	Gancio fissaggio tavola spianatrice	4
	13341	Cerniera del cofano medio	1
	13342	Spina di fermo per il cofano	1

Complessi

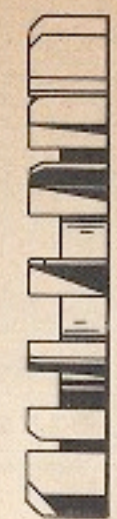
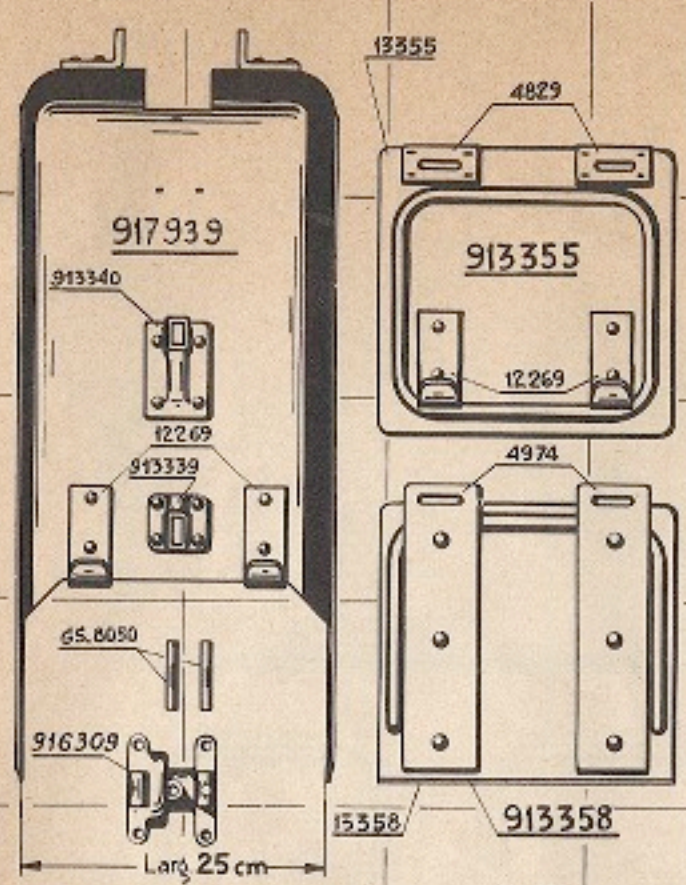
Ass.	917939	Cofano 25 cm. ( stretto )	1
Ass.	917941	Cofano 38 cm ( medio )	1
Ass.	913339	Guida dell'asta di regolaggio	1
Ass.	913340	Guida per il pattino di profondità	1
Ass.	913341	Cerniera con placca ferro cofano medio	1
Ass.	913355	Tavola stretta 25 cm.	1
Ass.	913356	Tavola media 38 cm.	1
Ass.	913358	Tavola spianatrice stretta 25 cm.	1
Ass.	913359	Tavola spianatrice media 38 cm.	1
Ass.	916163 A	Ruota ferro fresa 25 o 38 cm.	2
Ass.	916309	Manicotto stretto ( 25 cm )	2
Ass.	916310	Manicotto medio ( 38 cm )	2



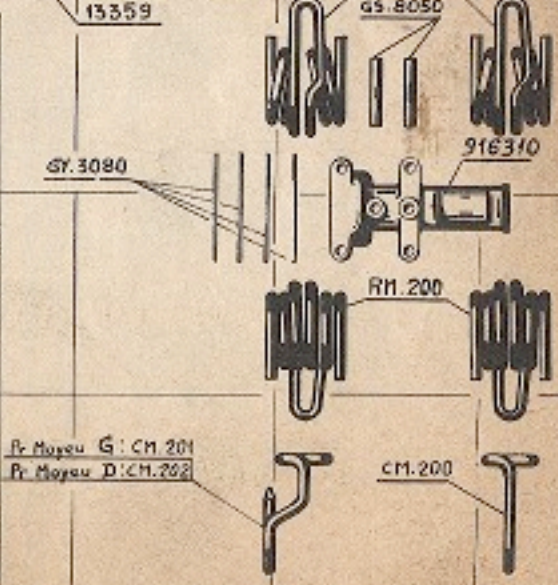
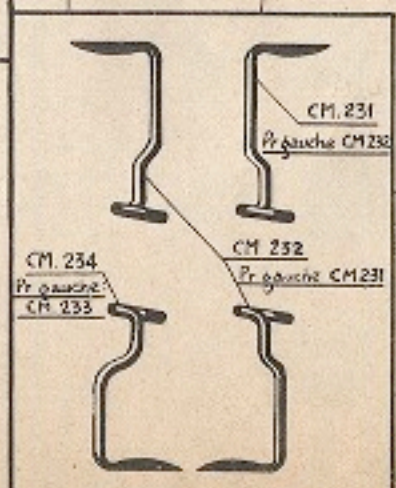
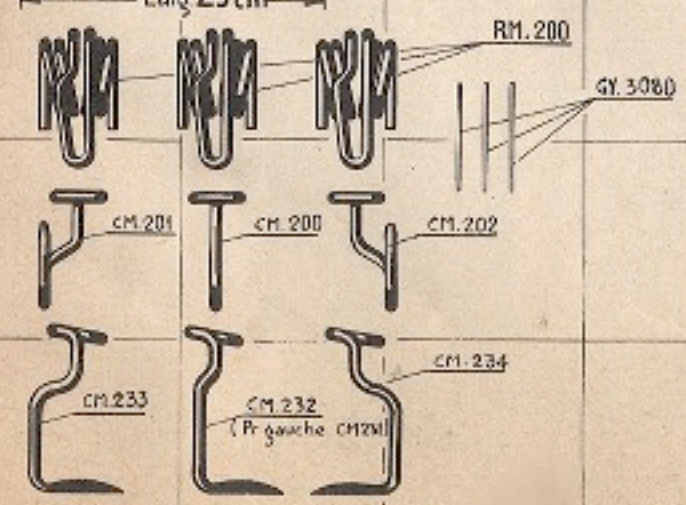
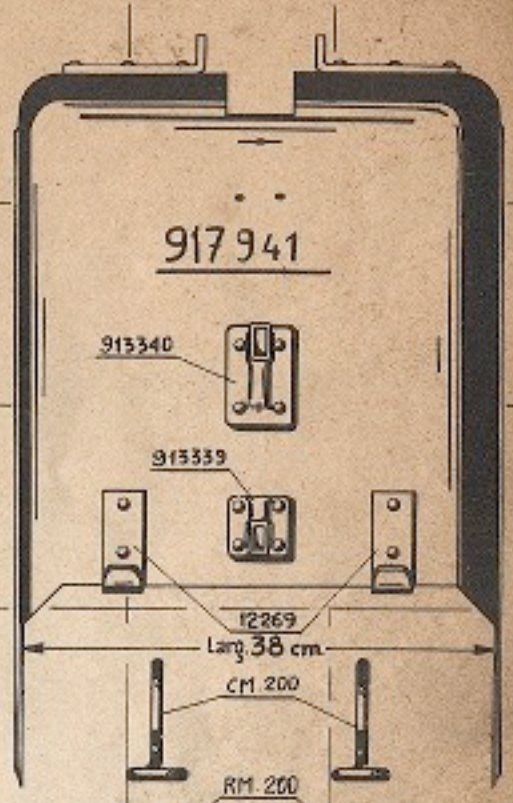
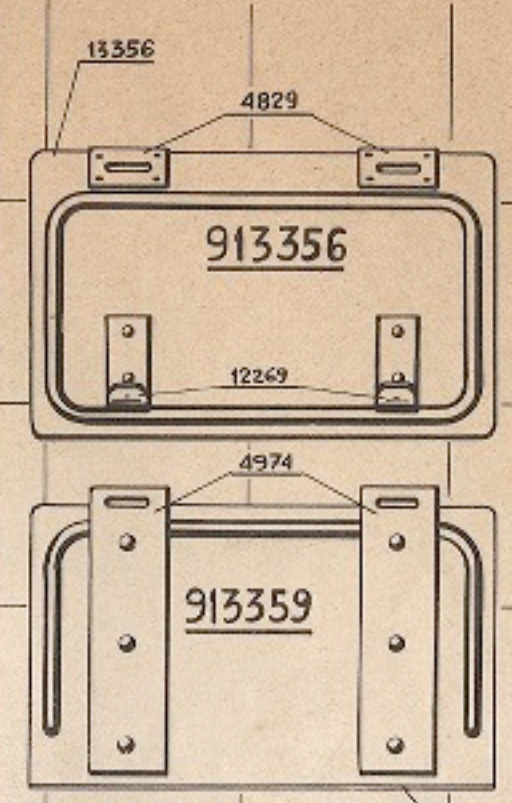
25 cm.

Petits outils CM-RM.

38 cm.



916163A



Simar-Genève



Planche 11

PETITS RESSORTS & CROCHETS RM-CM 50 cm

No	Designation	Nbre
E	12 Ecrou	6
FZA	12 Rondelle spéciale	6
RM	200 Ressort de fraise	12
CM	200 Crochet fraiseur droite	10
CM	201 Crochet fraiseur gauche	1
CM	202 Crochet fraiseur droite	1
CM	231 Crochet sarcleur gauche	5
CM	232 Crochet sarcleur droite	5
CM	233 Crochet sarcleur centre gauche	1
CM	234 Crochet sarcleur centre droite	1
GY	3080 Goupille d'arrêt pr. ressort	2
	4829 Oeillet renfort pour tablier	2
	4974 Ferrure pour aplanisseur	2
GS	8050 Goupille de sûreté pour moyen	4
	12269 Crochet fixation tablier et aplanisseur	4
	16298 Entretoise pour roues métal. large	6
Assemblages		
Ass.	917942 Toit de fraise de 50 cm large	1
Ass.	913339 Support du toit pour crémaillère	1
Ass.	913340 Cage support du patin de profondeur	1
Ass.	913357 Tablier large de 50 cm	1
Ass.	913360 Aplanisseur large de 50 cm	1
Ass.	916167D Roue fer pour fraise 50 cm. droite	1
Ass.	916167G Roue fer pour fraise 50 cm. gauche	1
Ass.	916311 Moyen porte-outils large (50 cm)	2

Plate 11

SMALL SPRINGS & TINES RM-CM 20 "

No	Description	Nber
E	12 Nut	6
FZA	12 Special washer	6
RM	200 Miller spring	12
CM	200 Miller tine small	10
CM	201 Miller tine left	1
CM	202 Miller tine right	1
CM	231 Scuffler tine left	5
CM	232 Scuffler tine right	5
CM	233 Scuffler tine center left	1
CM	234 Scuffler tine center right	1
GY	3080 Pin for miller spring	2
	4829 Slotted plate	2
	4974 Slotted plate	2
GS	8050 Pin for miller sleeve	4
	12269 Hook	4
	16298 Distance washer for steel wheel	6
Assemblages		
Ass.	917942 Miller cover 20 "	1
Ass.	913339 Cover bracket	1
Ass.	913340 Depth shoe bracket	1
Ass.	913357 Upper rear shield 20 "	1
Ass.	913360 Dust board 20 "	1
Ass.	916167 D Steel wheel, right	1
Ass.	916167 G Steel wheel, left	1
Ass.	916311 Miller sleeve 20 "	2
	for small springs RM	

Tafel 11

KLEINE FRESFEDERN & FRESHACKEN RM-CM 50 cm

No	Bezeichnung	Anzahl
E	12 Mutter	6
FZA	12 Federring	6
RM	200 Fräsfeder	12
CM	200 Frähaken, gerader	10
CM	201 Frähaken, linker	1
CM	202 Frähaken, rechter	1
CM	231 Schälhaken, linker, stark gebogen	5
CM	232 Schälhaken, rechter, stark gebogen	5
CM	233 Schälhaken, mittlerer, links	1
CM	234 Schälhaken, mittlerer, rechts	1
GY	3080 Drahtsicherung für Feder	12
	4829 Verstärkungsöse an Schutzklappe	2
	4974 Beschlag des Planierbleches	2
GS	8050 Spannboizen für Fräswerkzeugträger	4
	12269 Befestigungshaken Fräsdach-Schutzklappe	4
	16298 Distanzscheibe für breite Eisenräder	6
Montagegruppen		
Ass.	917942 Fräsdach 50 cm., breites	1
Ass.	913339 Führungsstück für Stellstange	1
Ass.	913340 Führungsstück für Tiefenschuh	1
Ass.	913357 Schutzklappe 50 cm. breite	1
Ass.	913360 Planierblech 50 cm. breites	1
Ass.	916167 D Eisenrad für 50 cm. Arbeitsbreite rechts	1
Ass.	916167 G Eisenrad für 50 cm, Arbeitsbreite links	1
Ass.	916311 Fräswerkzeugträger breit für 50 cm	2

Tavola 11

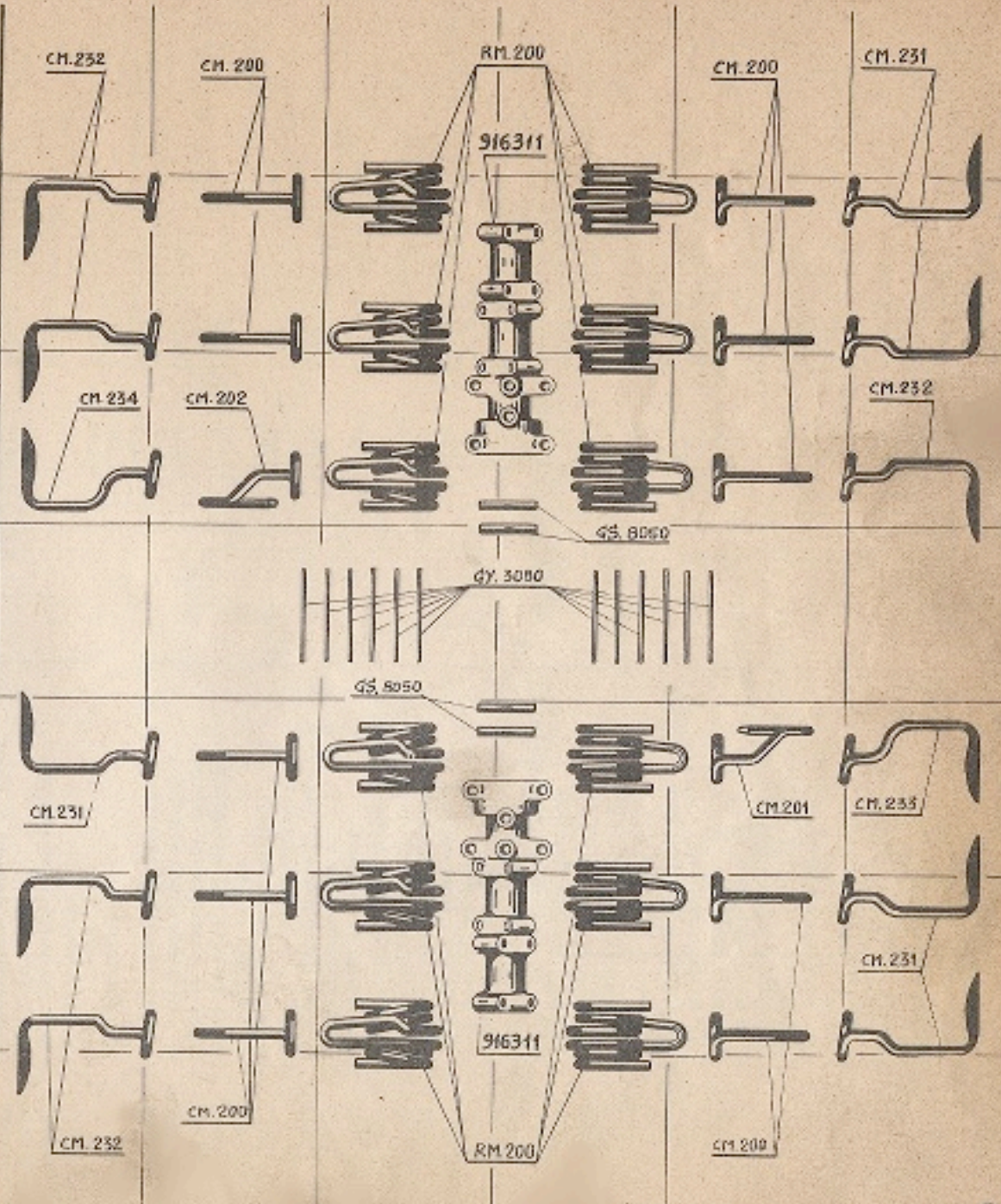
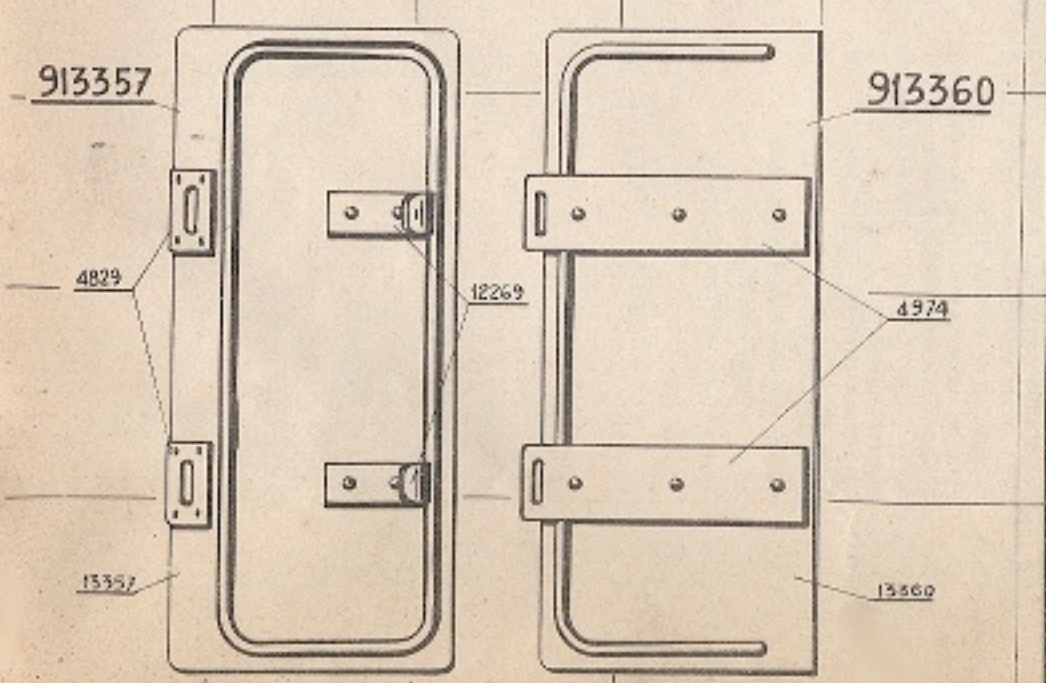
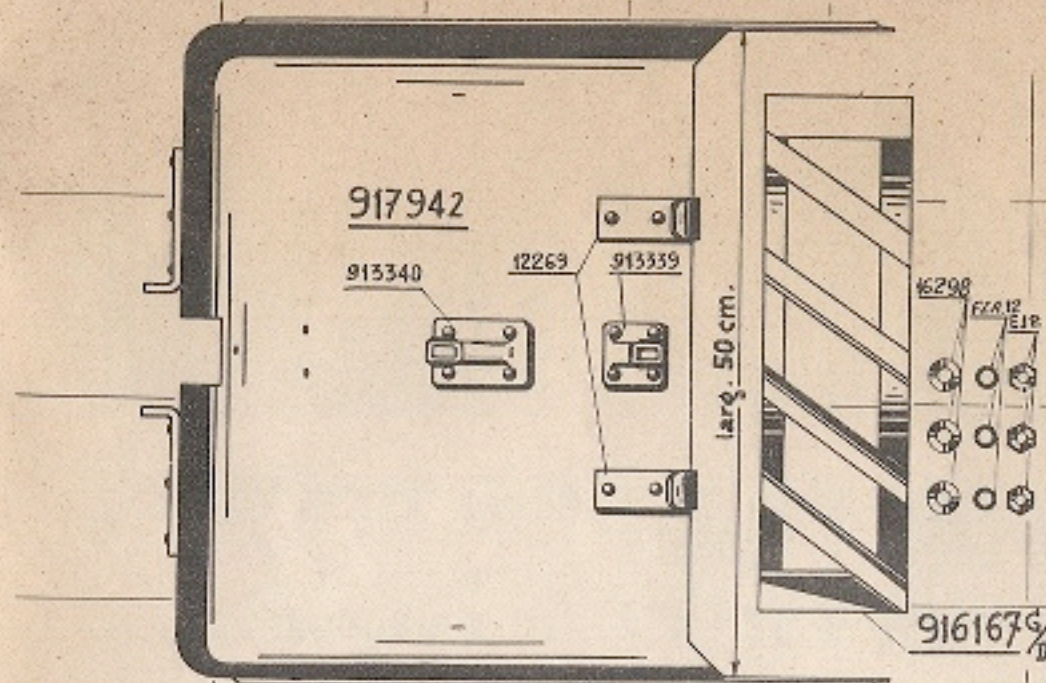
MOLLE E GANCI PICCOLI RM-CM 50 cm

No	Descrizione	Qtà
E	12 Dado	6
FZA	12 Rondella spaccata	6
RM	200 Molla	12
CM	200 Raffio dritto	10
CM	201 Raffio sinistro	1
CM	202 Raffio destro	1
CM	231 Cicloide sinistro	5
CM	232 Cicloide destro	5
CM	233 Cicloide centrale-sinistro	1
CM	234 Cicloide centrale-destro	1
GY	3080 Arresto per molla	12
	4829 Occhio rinforzo tavola fresa	2
	4974 Rinforzo con asola	2
GS	8050 Spina elastica sicurezza manicotti	4
	12269 Gancio fissaggio tavola splanatrice	4
	16298 Ranella distanziatrice per ruote ferro larghe	6
Complessi		
Ass.	917942 Cofano 50 cm. largo	1
Ass.	913339 Guida dell'asta di regolaggio	1
Ass.	913340 Guida per il pattino di profondità	1
Ass.	913357 Tavola larga 50 cm.	1
Ass.	913360 Tavola splanatrice larga 50 cm.	1
Ass.	916167 D Ruota ferro fresa 50 cm, destra	1
Ass.	916167 G Ruota ferro fresa 50 cm, sinistra	1
Ass.	916311 Manicotto largo (50 cm)	2



# Petits outils CM-RM.

## 50 cm.





## Planche 12

No	Désignation	Nbre	
E	6	Ecrou	5
RG	6	Rondelle Grower	8
E	8	Ecrou	1
RG	8	Rondelle Grower	1
E	10	Ecrou	2
RG	10	Rondelle Grower	2
GR	10	Graisseur à bille	1
RP	14	Rondelle plate	2
V	618	Vis fixation verrou	2
S	660	Goujon dans demi-poignée	1
V	825	Vis	1
V	1040	Vis	2
F	2016	Goupille fendue	5
F	4030	Goupille fendue	2
	5278	Raccord tendeur du câble	1
	5278 A	Ecrou de blocage du tendeur	1
	7310	Rondelle plate spéciale	4
	8750	Porte mousqueton	2
	13231	Ressort de tension	1
	13368	Vis spéciale pour verrou	1
	13382	Poignée déclanchement verrou	1
	13383	Demi-collier inférieur de poignée	1
	13384	Demi-collier supérieur de poignée	1
	13392	Axe du galet-support	1
	13401	Verrou pour le galet	1
	13402	Levier de commande des axes verrou	1
	13411	Jumelle d'articulation	2
	13415	Ressort de rappel	1
	13418	Tige de verrouillage gauche	1
	13419	Tige de verrouillage droite	1
	13420	Pastille sur câble Bowden	2
	16194	Agrafe pr. câble Bowden	1
Assemblages			
Ass.	910811	Buttoir monté	1
Ass.	913383	Demi-collier, avec goujon	1
Ass.	913392	Galet complet	1
Ass.	913393	Crémaillère support du galet	1
Ass.	913395	Galet sans graisseur à bille	1
Ass.	913409	Support du verrouillage protection	1
Ass.	913418	Dispositif de verrouillage complet sans commande Bowden	1
Ass.	913420	Câble et gaine Bowden panier protection	1
Ass.	913508	Support buttoir sur fraise	1
Ass.	913509	Buttoir et support assemblés	1
	914516	Fixation	
	914518	Cheville	
Ass.	913600	Panier protection fraise de 18, 25 et 38 cm	1
Ass.	915761	Ressort de tension complet	1

## Plate 12

No	Description	Nbre	
E	6	Nut	5
RG	6	Elastic washer	8
E	8	Nut	1
RG	8	Elastic washer	1
E	10	Nut	2
RG	10	Elastic washer	2
GR	10	Grease nib	1
RP	14	Washer	2
V	618	Screw	2
S	660	Stud	1
V	825	Screw	1
V	1040	Screw	2
F	2016	Split pin	5
F	4030	Split pin	2

## Tafel 12

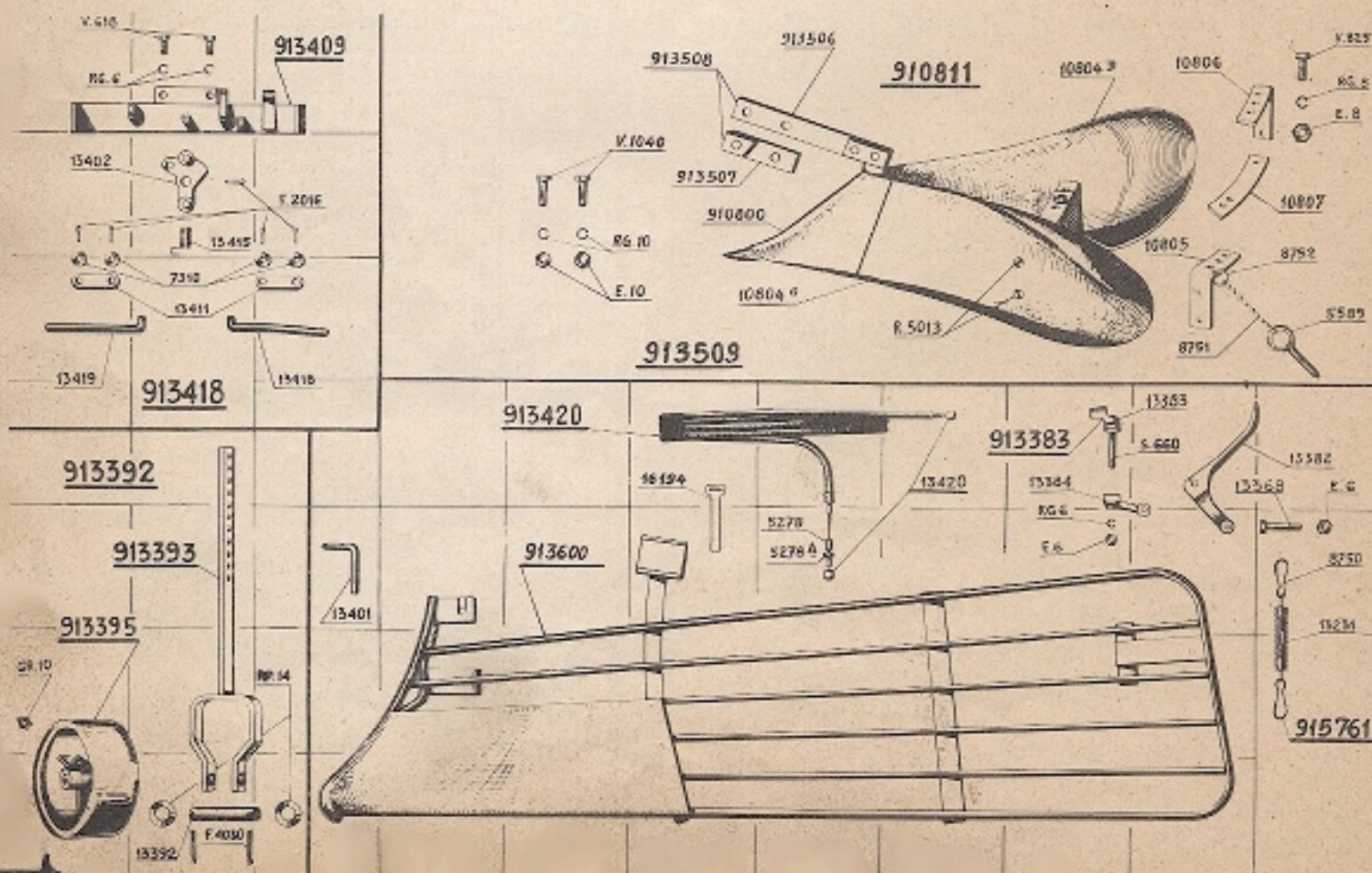
No	Bezeichnung	Anzahl	
E	6	Mutter	5
RG	6	Federring	8
E	8	Mutter	1
RG	8	Federring	1
E	10	Mutter	2
RG	10	Federring	2
GR	10	Schmiernippel	1
RP	14	Unterlagscheibe	2
V	618	Schraube	2
S	660	Stiftschraube	1
V	825	Schraube	1
V	1040	Schraube	2
F	2016	Splint	5
F	4030	Splint	2
	5278	Regulierschraube am Kabel	1
	5278 A	Mutter der Regulierschraube	1
	7310	Unterlagscheibe	4
	8750	Karabiner-Haken	2
	13231	Spannfeder	1
	13368	Schraube	1
	13382	Handgriff für Aufhängevorrichtung	1
		Korb	1
	13383	Befestigung des Handgriffes, unterer Teil	1
	13384	Befestigung des Handgriffes oberer Teil	1
	13392	Achse der Rolle des Korbes	1
	13401	Riegel für die Rolle	1
	13402	Betätigungshebel der Aufhängevorrichtung	1
	13411	Verbindungsstück der Korbaufhängung	2
	13415	Rückzugfeder	1
	13418	Linker Verriegelungsfinger	1
	13419	Rechter Verriegelungsfinger	1
	13420	Nippel am Kabel	2
	16194	Kabel-Klammer	1
Montagegruppen			
Ass.	910811	Häufelpflug, komplett	1
Ass.	913383	Unteres Befestigungsstück mit Stiftschraube	1
Ass.	913392	Rolle, komplett	1
Ass.	913393	Stellstange der Rolle	1
Ass.	913395	Rolle ohne Schmiernippel	1
Ass.	913409	Träger der Aufhängevorrichtung	1
Ass.	913418	Aufhängevorrichtung des Korbes komplett, ohne Kabel	1
Ass.	913420	Kabel und Hülle Bowden für Schutzkorb	1
Ass.	913508	Träger des Häufelpfluges auf Fräse	1
Ass.	913509	Häufelpflug mit Träger komplett	1
	914516	Befestigung	
	914518	Stift	
Ass.	913600	Pflanzenschutzkorb Fräse 18 und 25 cm	1
Ass.	915761	Spannfeder, komplett	1

## Tavola 12

No	Designazione	Nbre	
E	6	Dado	5
RG	6	Rondella spaccata	8
E	8	Dado	1
RG	8	Rondella spaccata	1
E	10	Dado	2
RG	10	Rondella spaccata	2
GR	10	Ingrassatore a sfera	1
RP	14	Rondella piana	2
V	618	Vite del dispositivo di sganciamento	2
S	660	Prigioniero nel mezzo collare	1
V	825	Vite	1
V	1040	Vite	2
F	2016	Coppiglia spaccata	5
F	4030	Coppiglia spaccata	2



5278	Cable end	1	5278	Raccordo del tenditore del filo (cavo)	1
5278 A	Nut for cable end	1	5278 A	Dado di bloccaggio del tenditore	1
7310	Washer	4	7310	Rondella piana speciale	4
8750	Spring hook	2	8750	Moschettone	2
13231	Spring	1	13231	Molla di tensione	1
13368	Screw	1	13368	Vite speciale	1
13382	Lock handle	1	13382	Maniglia di sganciamento	1
13383	Half collar	1	13383	Mezzo collare inferiore della maniglia	1
13384	Half collar	1	13384	Mezzo collare superiore della maniglia	1
13392	Axle	1	13392	Asse della ruotina del salvafoglie	1
13401	Hinge bar	1	13401	Spina per asta	1
13402	Lever for lock axle	1	13402	Leva di comando astine di sganciamento	1
13411	Articulation lever	2	13411	Piastrine di movimento	2
13415	Spring	1	13415	Molla di richiamo	1
13418	Lock rod, left	1	13418	Astina di sganciamento sinistra	1
13419	Lock rod, right	1	13419	Astina di sganciamento destra	1
13420	Bowden cable end	2	13420	Pasticche sul filo di acciaio	2
16194	Cable fixture Assemblages	1	16194	Fascetta blocca guaina	1
Ass. 910811	Ridger	1	Ass. 910811	Assolcatore completo	1
Ass. 913383	Half collar with stud	1	Ass. 913383	Mezzo collare inferiore con progoniero	1
Ass. 913392	Front wheel	1	Ass. 913392	Ruotina completa	1
Ass. 913393	Adjusting bar	1	Ass. 913393	Asta di regolaggio	1
Ass. 913395	Wheel alone	1	Ass. 913395	Ruotina (senza ingrassatore a sfera)	1
Ass. 913409	Support for lock	1	Ass. 913409	Corpo centrale dispositivo sganciamento	1
Ass. 913418	Lock system without Bowden	1	Ass. 913418	Dispositivo di sganciamento	1
Ass. 913420	Bowden cable	1	Ass. 913420	Cavo e guaina per lo scanzafoglie	1
Ass. 913508	Ridger support	1	Ass. 913508	Sopporto assolcatore sopra fresa	1
Ass. 913509	Ridger with support	1	Ass. 913508	Assolcatore e sopporto completi	1
914516	Fixing part		914516	Fissaggio	
914518	Fixing bolt		914518	Spina	
Ass. 913600	Plant guard for 7" cover 10" " 15" "	1	Ass. 913600	Scanzafoglie per fresa da 18 e 25 cm.	1
Ass. 915761	Spring complete	1	Ass. 915761	Molla di richiamo completa	1





## OUTILS ET RESSORTS MOYENS CD-RD

## MITTLERE FRESEFEDERN &amp; FRESEHACKEN CD-RD

## FRAISE DE 38 cm.

## FRESE VON 38 cm

No	Designation	Nbre
RD	310 Ressort	6
BD	311 Bride gauche	6
BD	312 Bride droite	6
CD	400 Crochet à détente centre	4
CD	401 Crochet à détente gauche	1
CD	402 Crochet à détente droite	1
AD	600 Axe porte-outils	6
GY	3090 Goupille arrêt	6
F	6030 Goupille fendue	12
Ass. 916314 CDg	Moyeu complet (38 cm)	1
Ass. 916314 CDd	Moyeu complet (38 cm)	1
Ass. 916331	Moyeu de fraise	2

ou

RD	310 Ressort	6
BD	311 Bride gauche	6
BD	312 Bride droite	6
CD	333 Crochet à détente cycloïdal gauche	3
CD	334 Crochet à détente cycloïdal droite	3
AD	600 Axe porte-outils	6
GY	3090 Goupille arrêt	6
F	6030 Goupille fendue	12
Ass. 916314 CDSg	Moyeu complet (38 cm)	1
Ass. 916314 CDSd	Moyeu complet (38 cm)	1
Ass. 916331	Moyeu de fraise	2

## FRAISE DE 50 cm.

No	Désignation	Nbre
RD	310 Ressort	10
BD	311 Bride gauche	10
BD	312 Bride droite	10
CD	400 Crochet à détente centre	8
CD	401 Crochet à détente gauche	1
CD	402 Crochet à détente droite	1
AD	600 Axe porte-outils	10
GY	3090 Goupille arrêt	10
F	6030 Goupille fendue	20
Ass. 916315 CDg	Moyeu complet (50 cm)	1
Ass. 916315 CDd	Moyeu complet (50 cm)	1
Ass. 916330	Moyeu de fraise	2

ou

RD	310 Ressort	10
BD	311 Bride gauche	10
BD	312 Bride droite	10
CD	333 Crochet à détente cycloïdal gauche	5
CD	334 Crochet à détente cycloïdal droite	5
AD	600 Axe porte-outils	10
GY	3090 Goupille arrêt	10
F	6030 Goupille fendue	20
Ass. 916315 CDSg	Moyeu complet (50 cm)	1
Ass. 916315 CDSd	Moyeu complet (50 cm)	1
Ass. 916330	Moyeu de fraise	2

Plate 13

## TINES &amp; SPRINGS MIDDLE CD-RD

## MILLER 15"

No	Description	Nber
RD	310 Miller spring	6
BD	311 Rose left	6
BD	312 Rose right	6
CD	400 Hinged miller tine	4
CD	401 Hinged tine left	1
CD	402 Hinged tine right	1
AD	600 Axle for tine	6
GY	3090 Pin	6
F	6030 Split pin	12
Ass. 916314 CDg	Miller sleeve complete L 15 "	1
Ass. 916314 CDd	Miller sleeve complete R 15 "	1
Ass. 916331	Miller sleeve	2

No	Bezeichnung	Anzahl
RD	310 Feder	6
BD	311 Träger links	6
BD	312 Träger rechts	6
CD	400 Entspannungs-Haken gerader	4
CD	401 Entspannungs-Haken links	1
CD	402 Entspannungs-Haken rechts	1
AD	600 Bolzen für Haken-Träger	6
GY	3090 Sicherungsstift	6
F	6030 Splint	12
Ass. 916314 CDg	Werkzeugträger komplett (38 cm)	1
Ass. 916314 CDd	Werkzeugträger komplett (38 cm)	1
Ass. 916331	Fräswerkzeugträger	2

oder

RD	310 Feder	6
BD	311 Träger links	6
BD	312 Träger rechts	6
CD	333 Entspannungs-Haken zyklodisch links	3
CD	334 Entspannungs-Haken zyklodisch rechts	3
AD	600 Bolzen für Haken-Träger	6
GY	3090 Sicherungsstift	6
F	6030 Splint	12
Ass. 916314 CDSg	Werkzeugträger komplett (38 cm)	1
Ass. 916314 CDSd	Werkzeugträger komplett (38 cm)	1
Ass. 916331	Fräswerkzeugträger	2

## FRESE VON 50 cm

No	Bezeichnung	Anzahl
RD	310 Feder	10
BD	311 Träger links	10
BD	312 Träger rechts	10
CD	400 Entspannungs-Haken gerader	8
CD	401 Entspannungs-Haken links	1
CD	402 Entspannungs-Haken rechts	1
AD	600 Bolzen für Haken-Träger	10
GY	3090 Sicherungsstift	10
F	6030 Splint	20
Ass. 916315 CDg	Werkzeugträger komplett (50 cm)	1
Ass. 916315 CDd	Werkzeugträger komplett (50 cm)	1
Ass. 916330	Fräswerkzeugträger	2

oder

RD	310 Feder	10
BD	311 Träger links	10
BD	312 Träger rechts	10
CD	333 Entspannungs-Haken zyklodisch links	5
CD	334 Entspannungs-Haken zyklodisch rechts	5
AD	600 Bolzen für Haken-Träger	10
GY	3090 Sicherungsstift	10
F	6030 Splint	20
Ass. 916315 CDSg	Werkzeugträger komplett (50 cm)	1
Ass. 916315 CDSd	Werkzeugträger komplett (50 cm)	1
Ass. 916330	Fräswerkzeugträger	2

Tavola 13

## MOLLE E GANCI MEDII CD-RD

## FRESE DA 38 cm

No	Designazione	Qtà
RD	310 Molla	6
BD	311 Brida sinistra	6
BD	312 Brida destra	6
CD	400 Gancio a cerniera dritto	4
CD	401 Gancio a cerniera sinistro	1
CD	402 Gancio a cerniera destro	1
AD	600 Asse per manicotto	6
GY	3090 Arresto per molla	6
F	6030 Coppiglia spaccata	12
Ass. 916314 CDg	Manicotto completo (38 cm)	1
Ass. 916314 CDd	Manicotto completo (38 cm)	1
Ass. 916331	Manicotto	2



or			
RD	310	Miller spring	6
BD	311	Rose left	6
BD	312	Rose right	6
CD	333	Scuffler hinged miller tine left	3
CD	334	Scuffler hinged miller tine right	3
AD	600	Axle for tine	6
GY	3090	Pin	6
F	6030	Split pin	12
Ass.	916314 CDSg	Miller sleeve complete L 15 "	1
Ass.	916314 CDSd	Miller sleeve complete R 15 "	1
Ass.	916331	Miller sleeve	2

MILLER 20 "

No	Description	Nber	
RD	310	Miller spring	10
BD	311	Rose left	10
BD	312	Rose right	10
CD	400	Hinged miller tine	8
CD	401	Hinged tine left	1
CD	402	Hinged tine right	1
AD	600	Axle for tine	10
GY	3090	Pin	10
F	6030	Split pin	20
Ass.	916315 CDg	Miller sleeve complete L 20 "	1
Ass.	916315 CDd	Miller sleeve complete R 20 "	1
Ass.	916330	Miller sleeve	2

or

RD	310	Miller spring	10
BD	311	Rose left	10
BD	312	Rose right	10
CD	333	Scuffler hinged miller tine left	5
CD	334	Scuffler hinged miller tine right	5
AD	600	Axle for tine	10
GY	3090	Pin	10
F	6030	Split pin	20
Ass.	916315 CDSg	Miller sleeve complete L 20 "	1
Ass.	916315 CDSd	Miller sleeve complete R 20 "	1
Ass.	916330	Miller sleeve	2

oppure			
RD	310	Molla	6
BD	311	Brida sinistra	6
BD	312	Brida destra	6
CD	333	Gancio cicloido sinistro	3
CD	334	Gancio cicloido destro	3
AD	600	Asse per manicotto	6
GY	3090	Arresto per molla	6
F	6030	Coppiglia spaccata	12
Ass.	916314 CDSg	Manicotto completo (38 cm)	1
Ass.	916314 CDSd	Manicotto completo (38 cm)	1
Ass.	916331	Manicotto	2

FRESA DA 50 cm

No	Designazione	Qtà	
RD	310	Molla	10
BD	311	Brida sinistra	10
BD	312	Brida destra	10
CD	400	Gancio a cerniera dritto	8
CD	401	Gancio a cerniera sinistro	1
CD	402	Gancio a cerniera destro	1
AD	600	Asse per manicotto	10
GY	3090	Arresto per molla	10
F	6030	Coppiglia spaccata	20
Ass.	916315 CDg	Manicotto completo (50 cm)	1
Ass.	916315 CDd	Manicotto completo (50 cm)	1
Ass.	916330	Manicotto	2

oppure

RD	310	Molla	10
BD	311	Brida sinistra	10
BD	312	Brida destra	10
CD	333	Gancio cicloido sinistro	5
CD	334	Gancio cicloido destro	5
AD	600	Asse per manicotto	10
GY	3090	Arresto per molla	10
F	6030	Coppiglia spaccata	20
Ass.	916315 CDSg	Manicotto completo (50 cm)	1
Ass.	916315 CDSd	Manicotto completo (50 cm)	1
Ass.	916330	Manicotto	2

38 cm.

Outils moyens CD-RD

50 cm.

916314 CDS <sup>g/d</sup> (38 cm.)

916315 CDS <sup>g/d</sup> (50 cm.)

