

Franz Bellegheim Manzel 522.6 F

Liste des Pièces de Rechange

SACHS

Diesel 500



FICHEL & SACHS AG, SCHWEINFURT

- Allemagne Occidentale -

Van Belleghem Marcel
Kasteeldreef 24
B 8730 Beernem

522.6 F

Liste des Pièces de Rechange

SACHS

Diesel 500



FICHEL & SACHS AG, SCHWEINFURT

- Allemagne Occidentale -

Bloc cylindre-carter

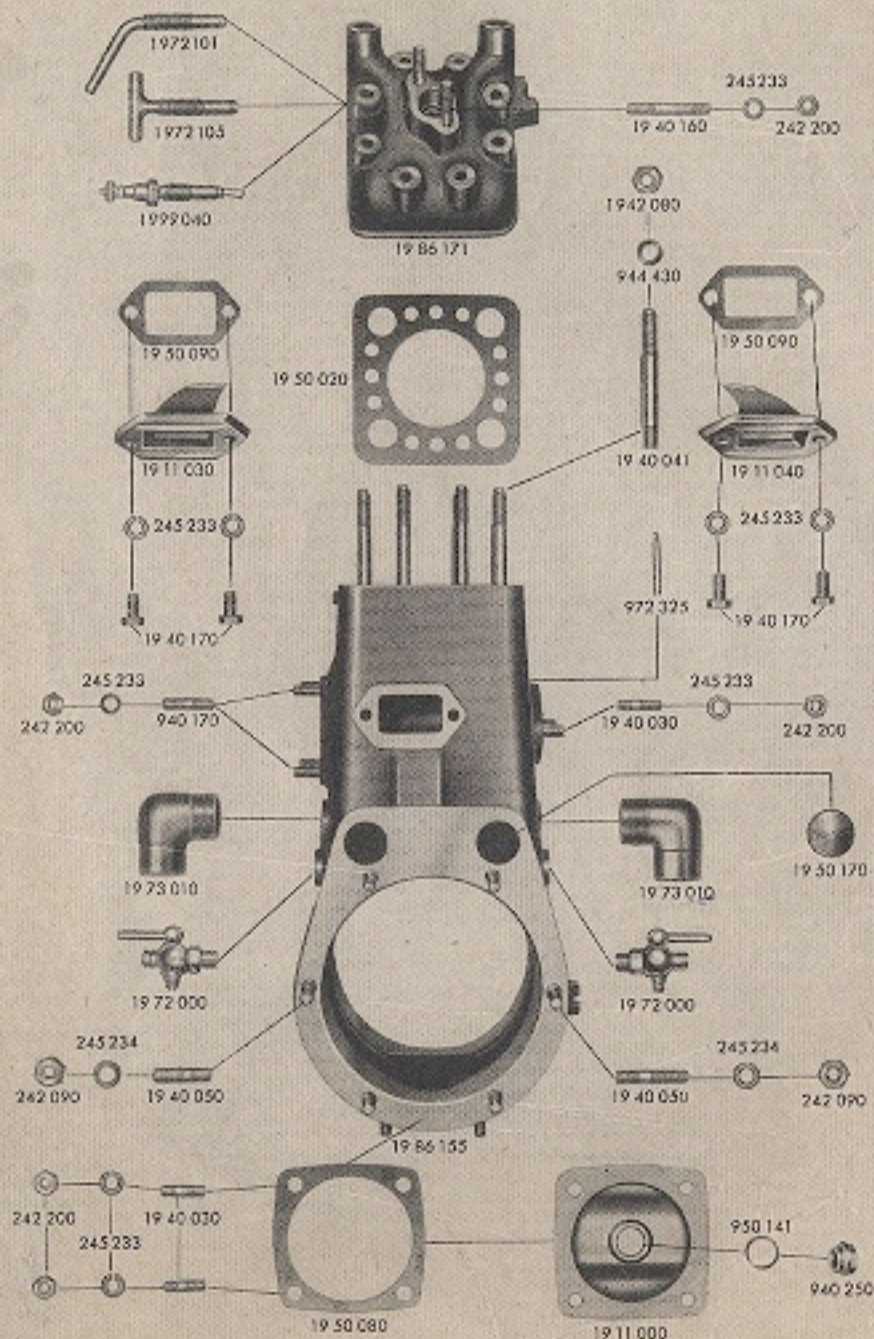


TABLEAU 1

Bloc cylindre-carter

No. des pièces	Dénomination	Nombre	Poids unitaire en g
242 090	Ecrou M 10 6 pour couvercle de palier 6 pour support d'accessoires	12	11
242 200	Ecrou M 8 4 pour couvercle de carter 4 pour fixation d'échappement 2 pour fixation de filtre à air 2 pour porte-injecteur	12	5
245 233	Rondelle élastique pour M 8	16	1,2
245 234	Rondelle élastique pour M 10	12	2
940 170	Goujon prisonnier M 8 x 21 pour échappement	4	11,5
940 250	Bouchon fileté pour couvercle de carter	1	13,5
944 430	Rondelle pour culasse	8	2,5
950 141	Rondelle de joint pour 940 250	1	1
972 325	Pièce tubulaire pour tubulure de retour	1	3,5
1 911 000	Couvercle de carter	1	168
1 911 030	Pièce intermédiaire "R" (droite)	1	62
1 911 040	Pièce intermédiaire "L" (gauche)	1	62
1 940 030	Goujon prisonnier M 8 x 18 4 pour couvercle de carter 2 pour fixation de filtre	6	9,5
1 940 041	Goujon prisonnier M 10 x 76 pour fixation de culasse	8	51
1 940 050	Goujon prisonnier M 10 x 32 6 pour fixation de couvercle de palier 6 pour fixation de support d'accessoires	12	24
1 940 160	Goujon prisonnier M 8 x 40 pour porte-injecteur	2	18
1 940 170	Vis à tête six pans M 8 x 15 pour pièce intermédiaire	4	12
1 942 080	Ecrou M 10 pour fixation de la culasse	8	14,5
1 950 020	Joint pour culasse	1	20
1 950 080	Joint pour couvercle de carter	1	3
1 950 090	Joint pour pièce intermédiaire	2	1
1 950 170	Bouchon en caoutchouc	4	10,5
1 960 090	Capuchon en caoutchouc pour 1 972 000, exécution Holder, Metzigen	2	—
1 972 000	Robinet de vidange d'eau	2	93
1 972 101	Porte-allumeur pour moteur bridé	1	87
1 972 105	Porte-allumeur pour moteur stationnaire	1	92
1 973 010	Tubulure à eau de refroidissement	2	60
1 986 155	Carter-cylindre complet comprenant: 4 x 245 233 Rondelle élastique 4 x 940 170 Goujon prisonnier 1 x 972 325 Tube raccord 1 x 1 911 030 Pièce intermédiaire "R" (droite) 1 x 1 911 040 Pièce intermédiaire "L" (gauche) 1 x 1 913 000 Carter-cylindre 6 x 1 940 030 Goujon prisonnier 8 x 1 940 041 Goujon prisonnier 12 x 1 940 050 Goujon prisonnier 4 x 1 940 170 Vis 2 x 1 950 090 Joint pour pièce intermédiaire 2 x 1 972 000 Robinet de vidange 2 x 1 973 010 Tubulure à eau de refroidissement	1	19 550
1 986 171	Culasse complète comprenant: 1 x 1 913 011 Culasse 2 x 1 940 160 Goujon prisonnier	1	4 500
1 999 040	Bougie de départ M 14 x 2	4	71,5

Utilisez exclusivement des pièces de rechange F & S d'origine

Couvercle de palier, échappement, filtre à air

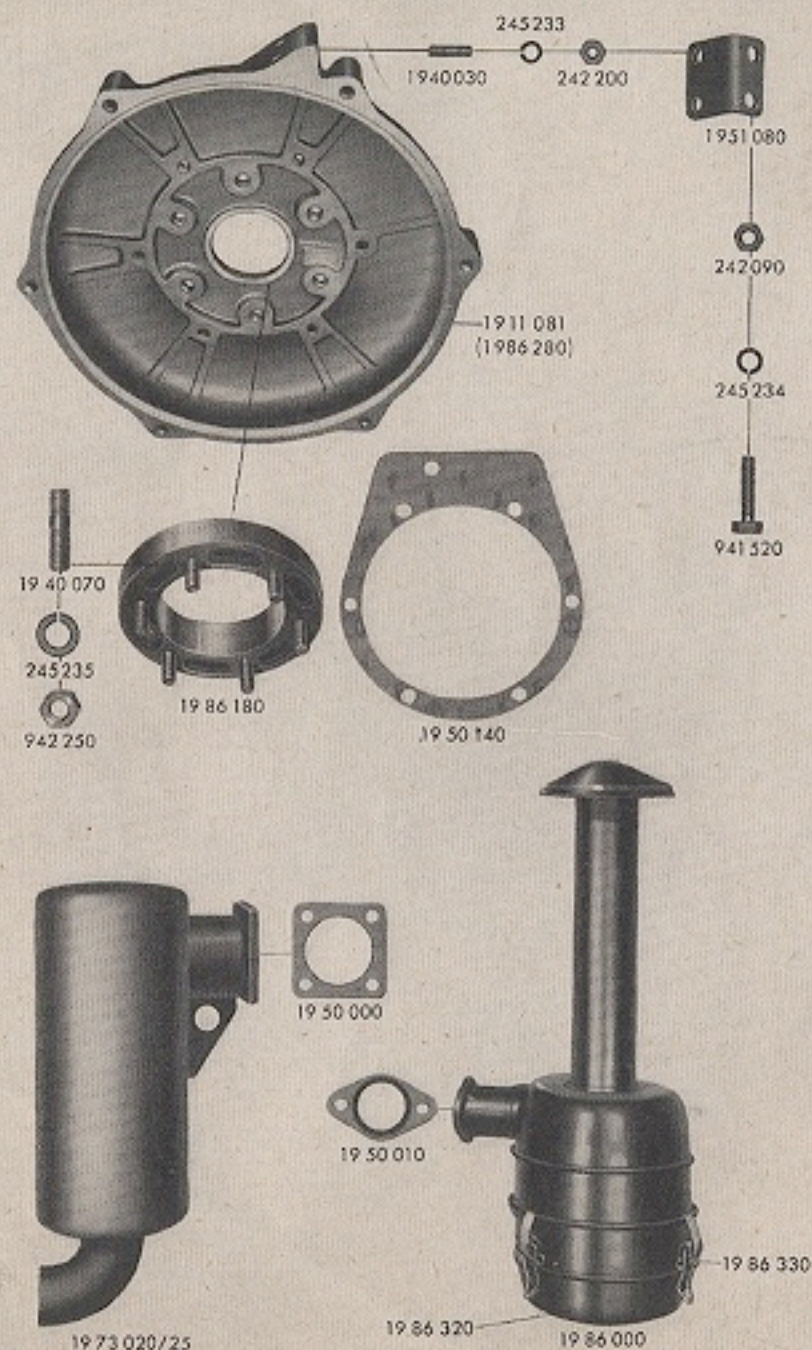


TABLEAU 2

Couvercle de palier, échappement, filtre à air

No. des pièces	Dénomination	Nombre	Poids unitaire en g
242 090	Ecrou à six pans M 10	2	11
242 200	Ecrou à six pans M 8 pour filtre à combustible	2	6,5
245 233	Rondelle élastique pour M 8	2	1,2
245 234	Rondelle élastique pour M 10	2	2
245 235	Rondelle élastique pour M 12	6	3
941 520	Vis à tête six pans M 10	2	29
942 250	Ecrou à six pans M 12	6	12
1 911 081	Couvercle de palier	1	3 000
1 940 030	Goujon prisonnier M 8 x 25 pour filtre à combustible	2	9,5
1 940 070	Goujon prisonnier M 12 x 30 pour bride de palier	6	33
1 940 340	Goujon prisonnier M 8 x 43 pour fixation d'échappement (exécution "Hummel")	2	20
1 950 000	Joint d'échappement	1	16,5
1 950 010	Joint pour filtre à air	1	8,5
1 950 140	Joint pour couvercle de palier	1	4
1 950 380	Joint pour bride de palier	1	
1 951 080	Patte de retenue pour filtre	1	
1 967 000	Pièce intermédiaire pour filtre à bain d'huile (exécution spéciale "Hummel")	1	134
1 973 020	Pot d'échappement normal	1	2 330
1 973 025	Pot d'échappement (dans le cas du démarreur électrique)	1	2 330
1 986 000	Filtre d'air à bain d'huile complet	1	1 680
1 986 180	Bride de palier	1	2 108
	comprenant: 1 x 1 911 070 Bride de palier 6 x 1 940 070 Goujon prisonnier 1 x 1 950 380 Joint		
1 986 280	Couvercle de palier complet	1	3 020
	comprenant: 1 x 1 911 081 Couvercle de palier 2 x 1 940 000 Goujon prisonnier		
1 986 320	Cuve à huile pour filtre à bain d'huile 1 986 000	1	300
1 986 330	Fermeture rapide pour filtre à bain d'huile 1 986 000	1	12

Refusez catégoriquement toutes pièces de rechange d'imitation (non d'origine)

Support d'accessoires

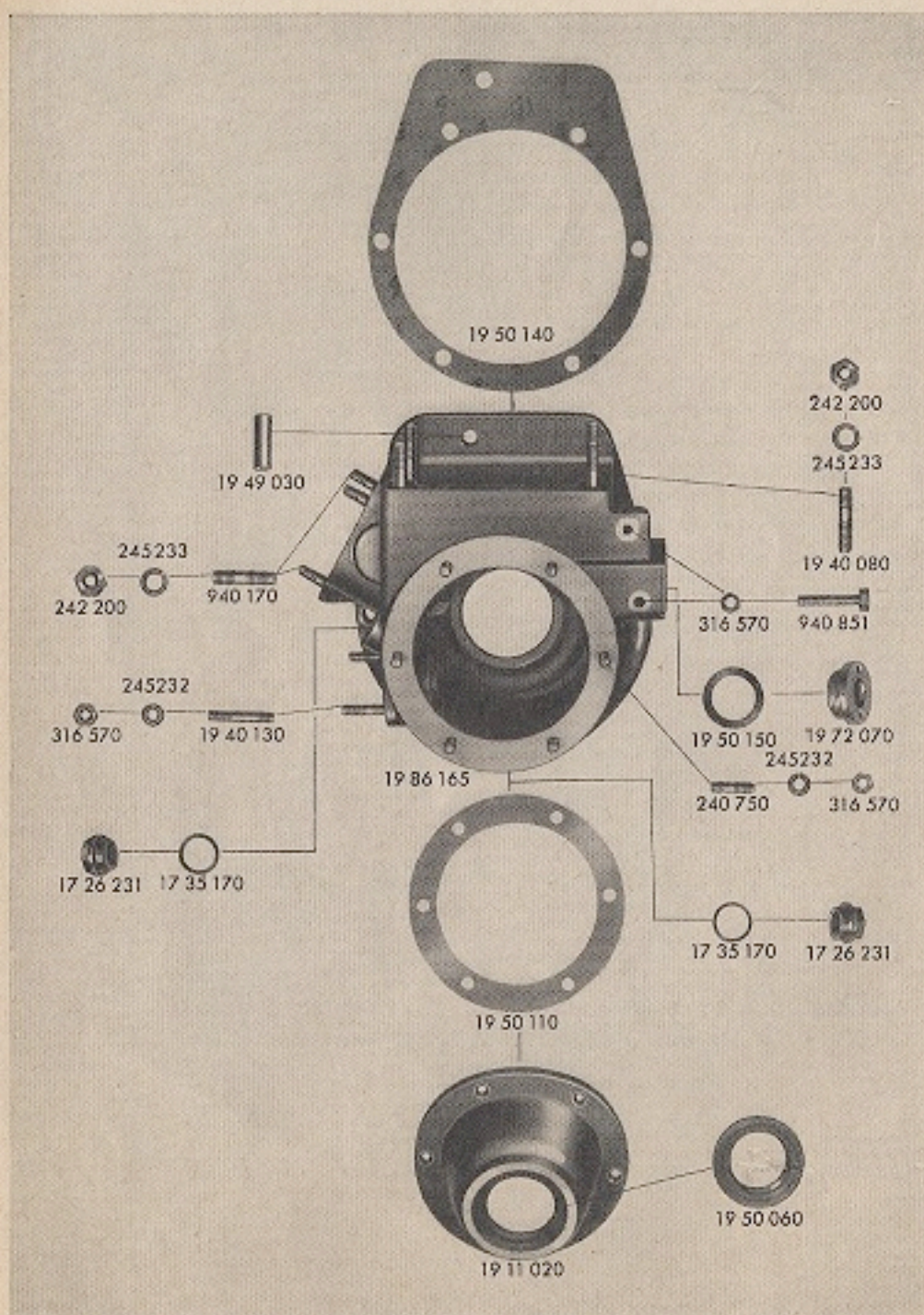


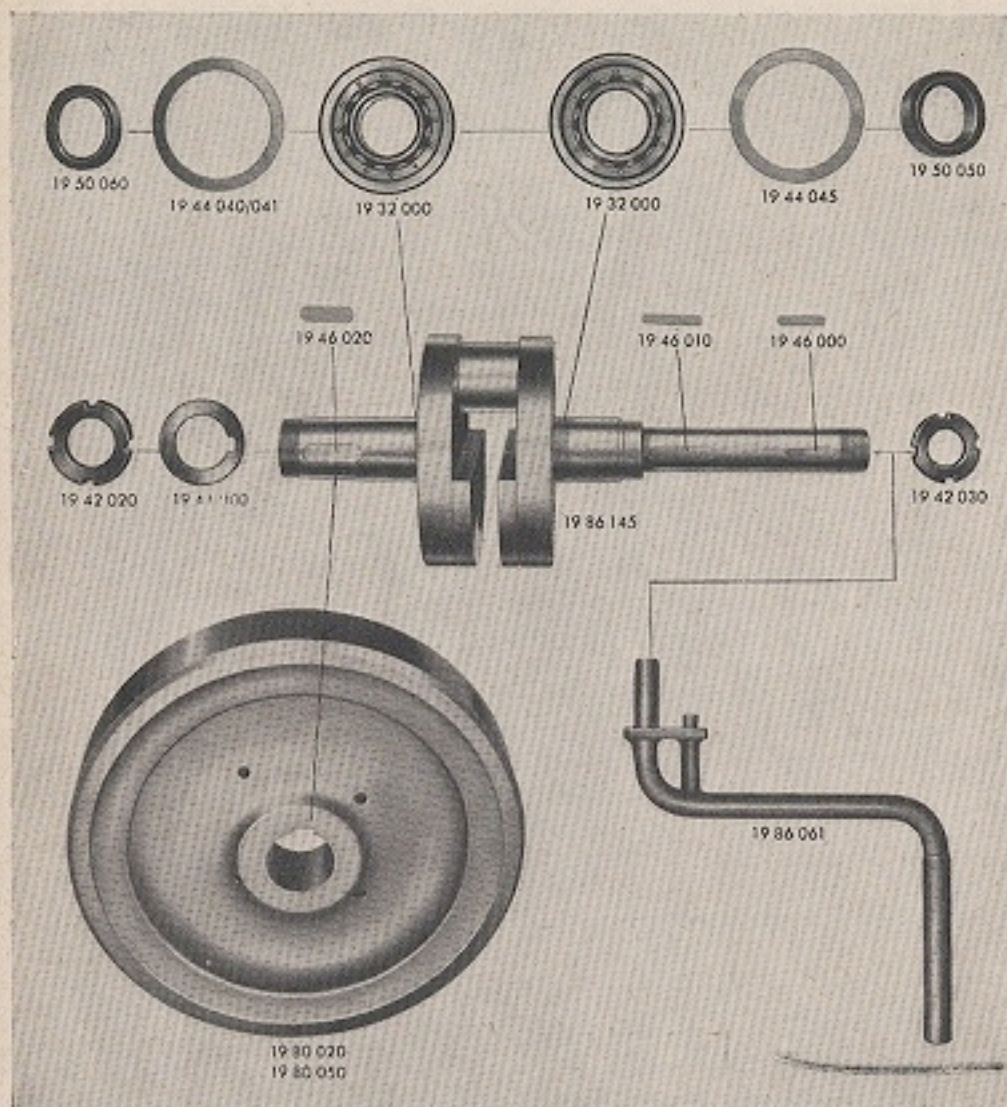
TABLEAU 3

Support d'accessoires

No. des pièces	Dénomination	Nombre	Poids unitaire en g
240 750	Goujon prisonnier M 6 x 15	6	4,5
242 200	Vis à tête six pans M 8	7	6,5
	4 x pour plaque de fermeture 3 x pour pompe d'injection		
245 232	Rondelle élastique pour M 6 pour pompe de graissage	8	0,6
245 233	Rondelle élastique pour M 8	7	1,2
316 570	Ecrou à six pans M 6	10	2
	6 x pour 240 750 2 x pour pompe de graissage 2 x pour 940 850		
940 170	Goujon prisonnier M 8 x 20 pour pompe d'injection	3	11,5
940 851	Vis à tête six pans M 6 x 35	2	9
1 726 231	Bouchon fileté pour remplissage d'huile et vidange d'huile	2	18
1 735 170	Joint pour 1 726 231	2	0,5
1 911 020	Couvercle de support	1	330
1 940 080	Goujon prisonnier M 8 x 30 pour plaque de fermeture	4	12,5
1 940 130	Goujon prisonnier M 6 x 26 pour pompe de graissage	2	7
1 949 030	Boulon d'ajustement pour support d'accessoires	1	16
1 949 050	Boulon de portée dans le support d'accessoires	1	27
1 950 060	Joint pour couvercle de support	1	32
1 950 110	Joint pour couvercle de support	1	2
1 950 140	Joint pour support d'accessoires	1	4
1 950 150	Joint pour regard de niveau d'huile	1	1,5
1 972 070	Regard de niveau d'huile	1	7,5
1 986 165	Support d'accessoires complet	1	8 720
	comprenant: 6 x 240 750 Goujon prisonnier 1 x 930 150 Joint 3 x 940 170 Goujon prisonnier 1 x 1 911 020 Support d'accessoires 1 x 1 932 000 Palier 4 x 1 940 080 Goujon prisonnier 2 x 1 940 130 Goujon prisonnier 1 x 1 949 050 Boulon de portée 1 x 1 950 050 Joint 1 x 1 950 150 Joint 1 x 1 972 070 Regard de niveau d'huile		

Utilisez exclusivement des pièces de rechange F & S d'origine

Vilebrequin



TABEAU 4

Vilebrequin

No. des pièces	Dénomination	Nombre	Poids unitaire en g
1 932 000	Roulement à rouleaux cylindriques NJM 45/C 3 . . .	2	988
1 932 050	Roulement 6002 Z (compris dans le vilebrequin complet)	1	31
1 942 020	Écrou à encoches M 40 x 1,5 pour volant	1	141
1 942 030	Écrou à encoches M 30 x 1,5 pour côté lancement	1	94
1 944 000	Rondelle de sûreté pour écrou à encoches 1 942 020	1	13
1 944 040	Rondelle de compensation 0,2 mm	selon besoin	4,5
1 944 041	Rondelle de compensation 0,3 mm		7
1 944 045	Rondelle intermédiaire 0,8 mm	1	17,5
1 946 000	Langlette encastrée 35 x 8 x 5 pour moyeu de lancement	1	10
1 946 010	Langlette encastrée 45 x 8 x 5 pour came et roue hélicoïdale	1	14
1 946 020	Langlette encastrée 40 x 12 x 8 pour volant	1	28
1 950 050	Joint de vilebrequin dans le support d'accessoires	1	44
1 950 060	Joint de vilebrequin dans le couvercle de palier	1	32
1 980 020	Volant normal	1	23 900
1 980 028 sans fig.	Volant, exécution avec accouplement centrifuge	1	23 750
1 980 050	Volant (exécution Fahr)	1	23 900
1 986 061	Manivelle de lancement (pour moteurs sans portée d'appui)	1	1 290
1 986 062	Manivelle de lancement (pour moteur avec portée d'appui) (voir tableau 6)	1	1 045
1 986 065	Manivelle de lancement (avec portée d'appui complète)	1	
1 986 145	Vilebrequin complet	1	10 200
1 986 475	Vilebrequin réparation complet	1	10 200
1 986 505 (v. tableau 16)	Volant avec couronne dentée pour démarreur électrique	1	23 750

Refusez catégoriquement toutes pièces de rechange d'imitation (non d'origine)

Bielle et piston

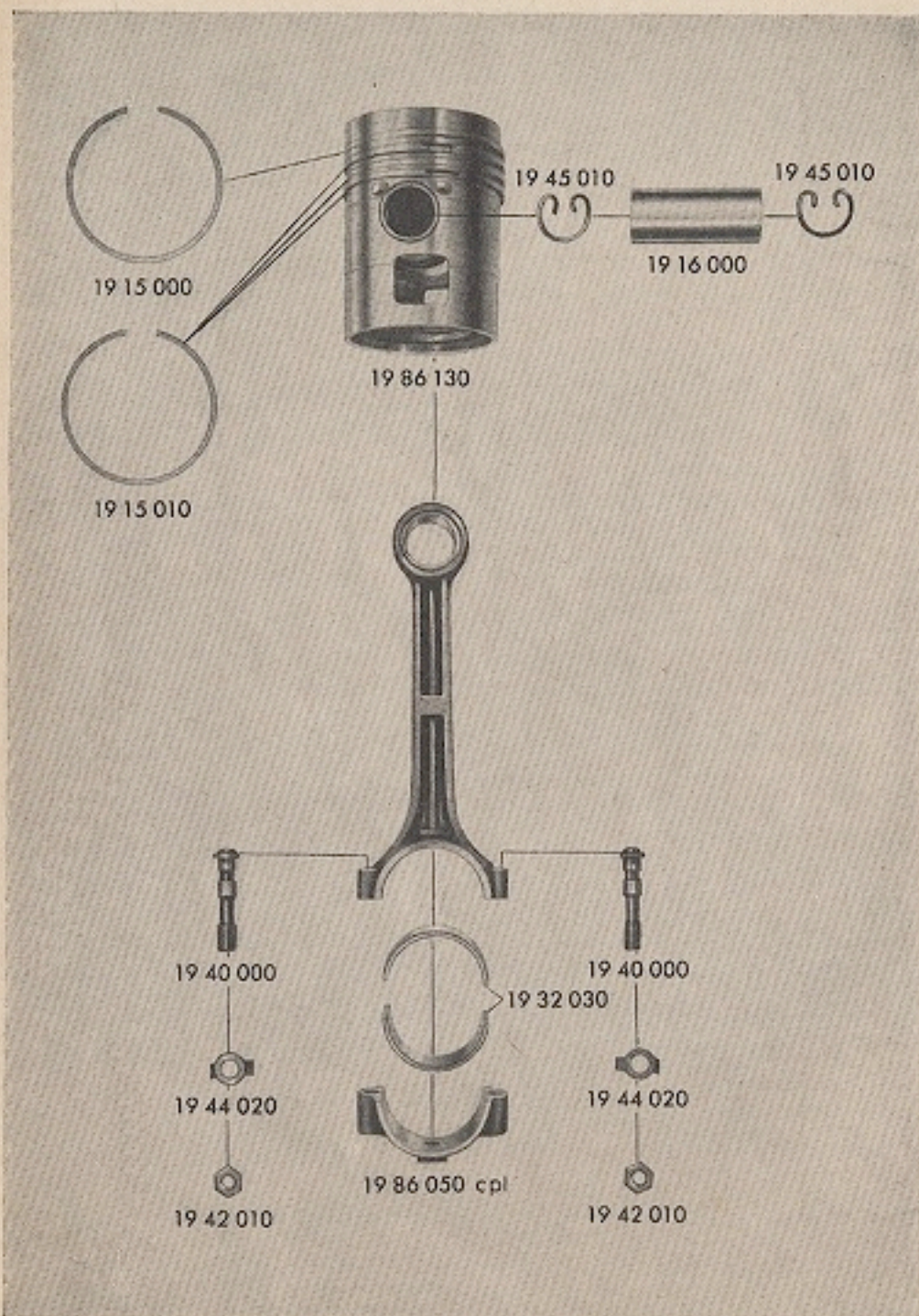


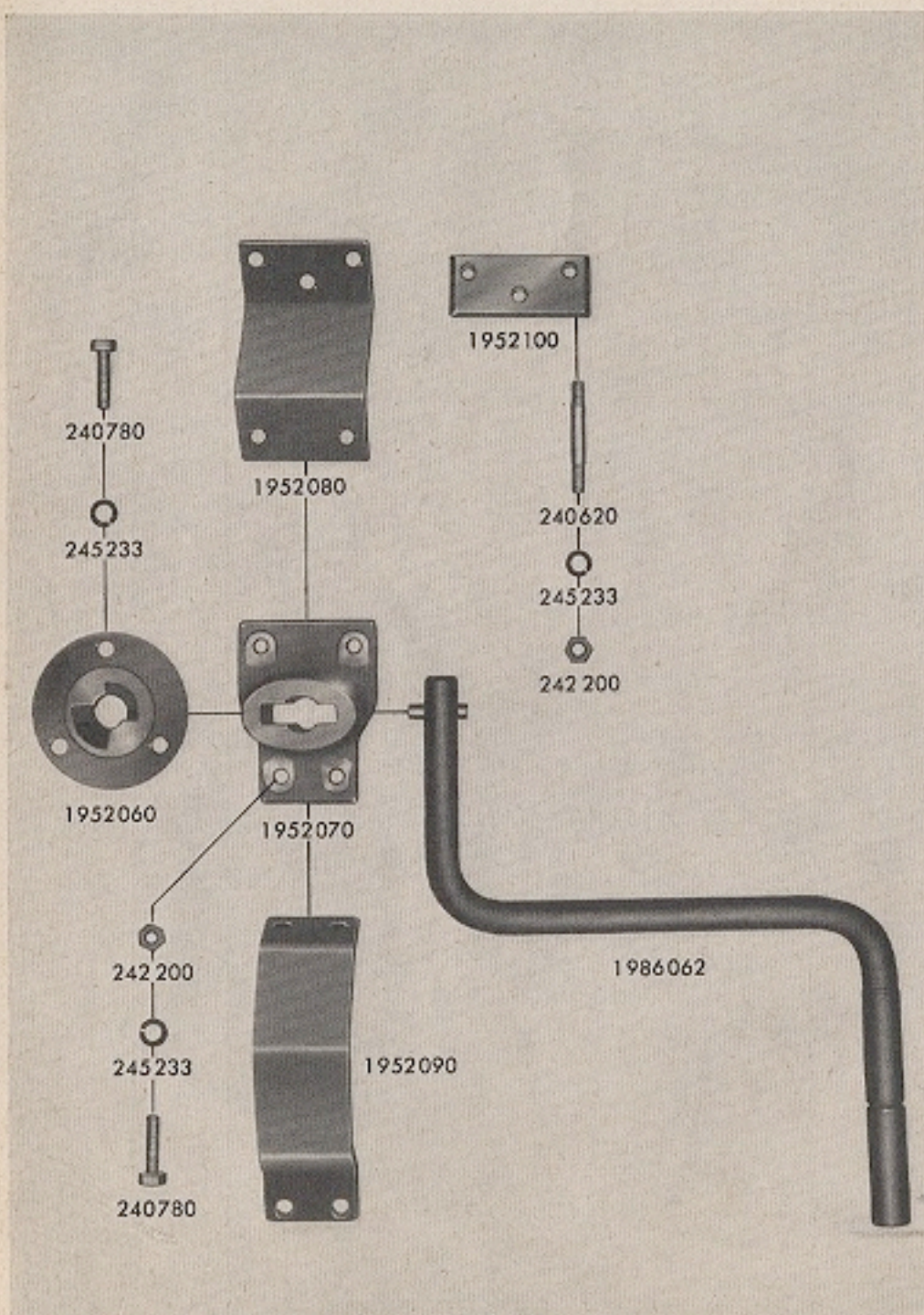
TABLEAU 5

Bielle et piston

No. des pièces	Dénomination	Nombre	Poids unitaire en g
1 915 000	Segment trapézoïdal pour gorge supérieure, normal 80 mm Ø	1	15
1 915 005	Premier réalésage 80,5 Ø	1	15
1 915 006	Second réalésage 81,0 Ø	1	15
1 915 010	Piston normal 80 mm Ø	3	16
1 915 015	Premier réalésage 80,5 Ø	3	16,5
1 915 016	Second réalésage 81,5 Ø	3	16,5
1 916 000	Axe de piston	1	225
1 932 030	Coussinet complet (les deux demi-coussinets ne sont livrés qu'ensemble)	1	118
1 932 035	Coussinet (pour réparation, diminution d'alésage 0,25 mm)	1	128
1 932 038	Coussinet complet, diminution d'alésage 0,5 mm	1	134
1 932 040 sans fig.	Douille d'axe de piston	1	84
1 940 000	Boulon de bielle	2	29
1 942 010	Ecrou à six pans M 10	2	8
1 944 020	Arrêteur pour boulon de bielle	2	2
1 945 010	Agrafe circulaire pour axe de piston	2	2
1 986 050	Bielle complète avec coussinet 1 932 030	1	1 020
1 986 055	Bielle complète avec coussinet 1 932 035	1	1 020
1 986 056	Bielle complète avec coussinet 1 932 038	1	1 020
1 986 130	Piston complet avec segments 80,0 mm Ø	1	632
1 986 135	Piston premier réalésage 80,5 Ø	1	632
1 986 136	Piston second réalésage 81,0 Ø	1	632

Utilisez exclusivement des pièces de rechange F & S d'origine

Manivelle de lancement avec dispositif d'appui, poulie de lancement



TABEAU 6

Manivelle de lancement avec dispositif d'appui, poulie de lancement

No. des pièces	Dénomination	Nombre	Poids unitaire en g
240 620	Goujon prisonnier	3	21,5
240 780	Vis à tête six pans	7	17
242 200	Ecrou	7	6
245 233	Rondelle élastique M 8	10	2
1 952 060	Bague de lancement	1	422
1 952 070	Moyeu de lancement	1	780
1 952 080	Patte de retenue, haut	1	290
1 952 090	Patte de retenue, bas	1	510
1 952 100	Pièce intermédiaire	1	125
1 986 062	Manivelle de lancement complète	1	1 042
1 986 065	Manivelle de lancement avec dispositif d'appui, complète	1	3 400
	comprenant: 1 x 1 986 062 Manivelle de lancement complète 1 x 1 986 068 Dispositif d'appui complet		
1 986 068	Dispositif d'appui complet	1	2 390
	comprenant: 3 x 240 620 Goujon prisonnier 7 x 240 780 Vis à tête six pans 6 x 242 200 Ecrou 9 x 245 233 Rondelle élastique 2 x 1 940 030 Goujon prisonnier 1 x 1 952 060 Bague de lancement 1 x 1 952 070 Moyeu de lancement 1 x 1 952 080 Patte de retenue haut 1 x 1 952 090 Patte de retenue bas 1 x 1 952 100 Pièce intermédiaire		
1 986 069	Manivelle de lancement complète (exécution Fahr)	1	
1 986 655 sans fig.	Poulie de lancement complète	1	1 525
	comprenant: 3 x 242 200 Ecrou à six pans 3 x 245 233 Rondelle élastique 3 x 640 320 Goujon prisonnier 1 x 1 952 115 Sangle de lancement 1 x 1 952 130 Poignée à boule 1 x 1 986 650 Poulie de lancement avec boulon d'entraînement		

Refusez catégoriquement toutes pièces de rechange d'imitation (non d'origine)

Radiateur

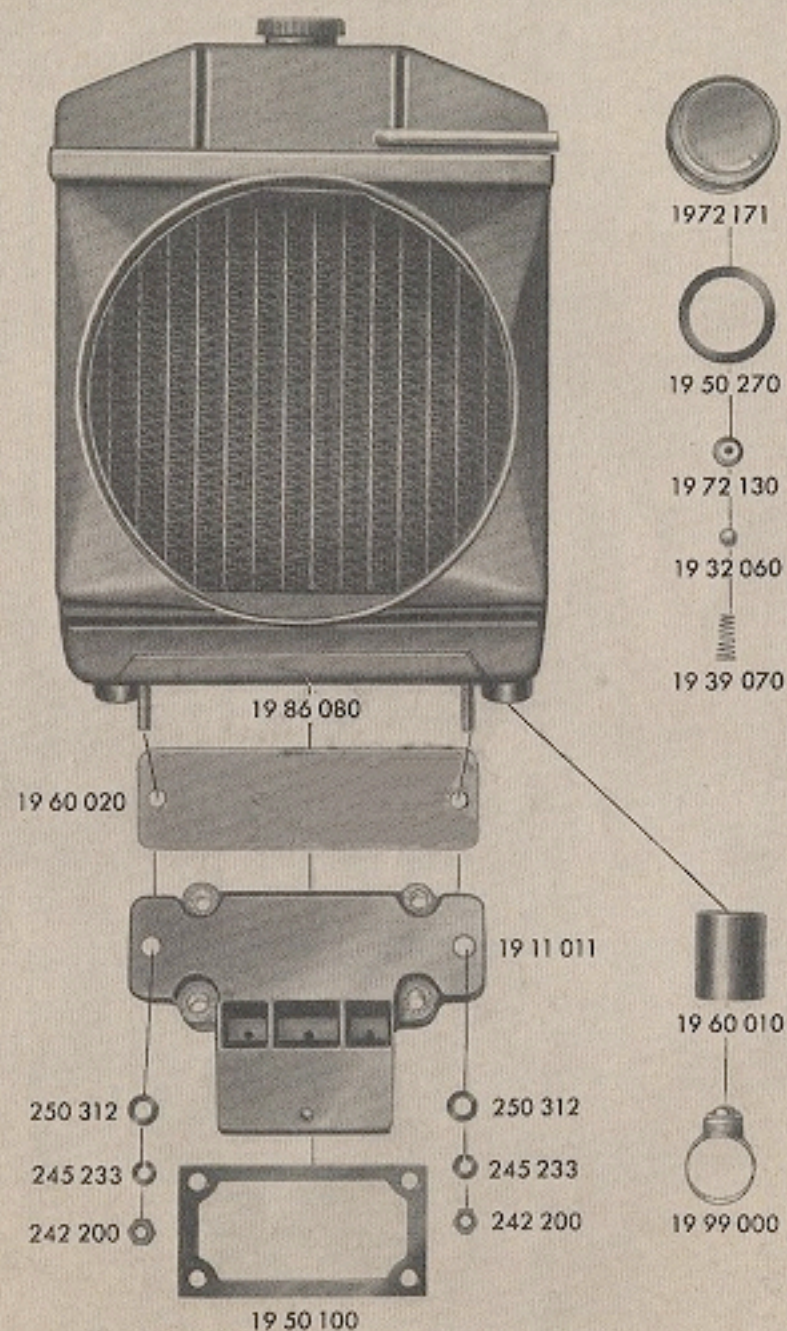
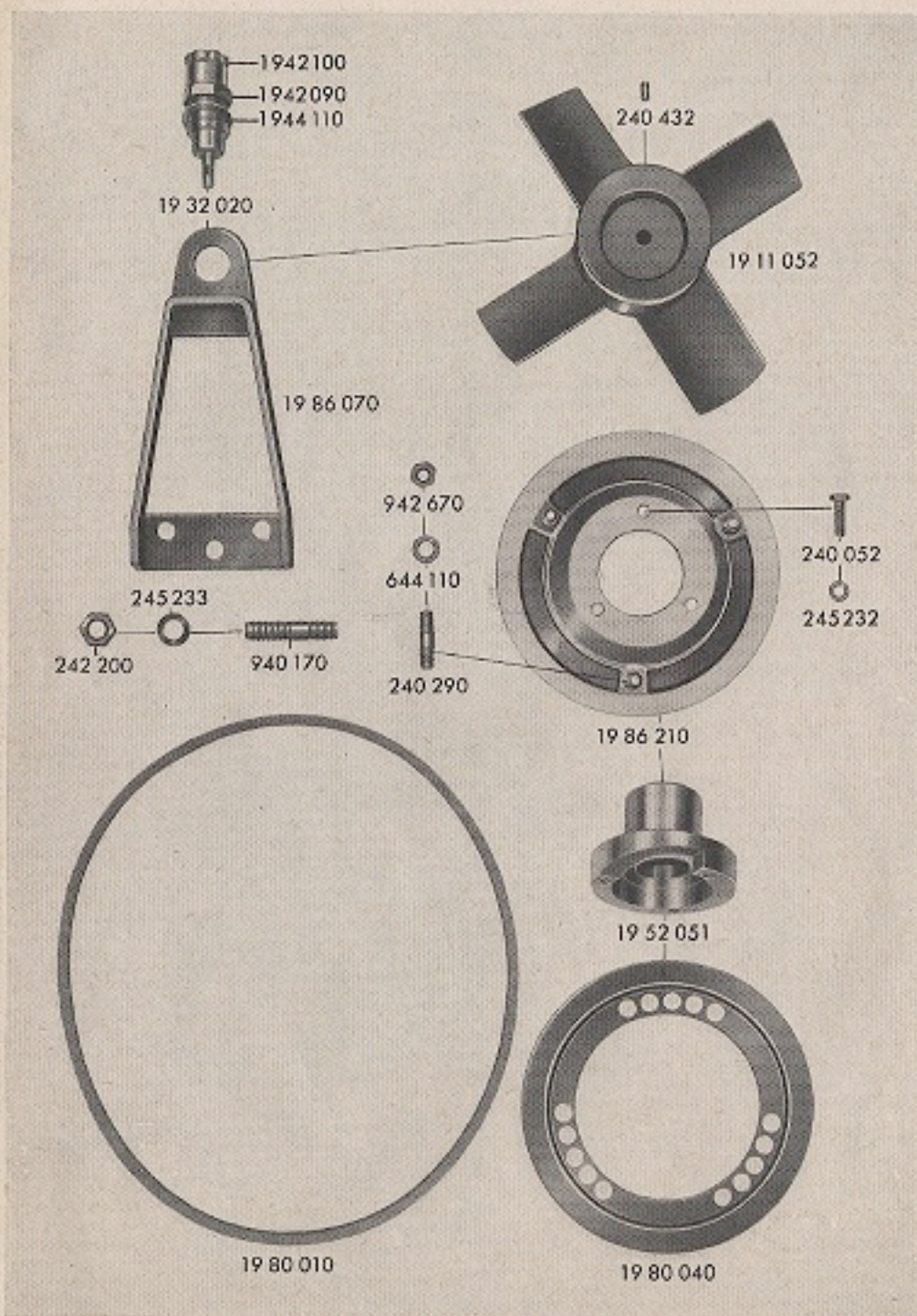


TABLEAU 7

Radiateur

No. des pièces	Dénomination	Nombre	Poids unitaire en g
242 200	Ecrou à six pans M 8	2	6
250 312	Rondelle insert pour fixation de radiateur	2	2,5
245 233	Rondelle élastique pour M 8	1	2
1 911 015	Plaque de fermeture complète (fig. 1 911 011)	1	485
1 932 060	Bille de soupape	1	2
1 939 070	Ressort de soupape	1	1
1 950 100	Joint pour plaque de fermeture	1	1
1 950 270	Joint pour bouchon de radiateur à vissage	1	6,5
1 960 010	Raccord de flexible	4	27
1 960 020	Dessous de radiateur	1	24
1 972 130	Chapeau de soupape	1	6
1 972 191	Bouchon de radiateur à vissage (avec soupape à dépression v. fig. 1 972 171)	1	65
1 986 080	Bloc radiateur complet	1	3 350
1 986 340	Soupape à surpression complète (sans fig.)	1	20
1 999 000	Collier de flexible	8	14

Utilisez exclusivement des pièces de rechange F & S d'origine

Support de palier, commande par courroie trapézoïdale

TABLEAU 8
Support de palier, commande par courroie trapézoïdale

No. des pièces	Dénomination	Nombre	Poids unitaire en g
240 052	Vis à tête six pans M 6 x 20	3	6,5
240 290	Goujon prisonnier M 8 x 22,5	3	11
240 432	Vis de réglage M 6	1	1
242 200	Ecrou à six pans M 8	3	6,5
245 232	Randelle élastique pour M 6	3	0,6
245 233	Randelle élastique pour M 8	6	2
644 110	Disque élastique	3	0,5
940 170	Goujon prisonnier M 8	3	11,5
942 670	Ecrou à six pans M 8	3	3
1 911 052	Rotor à ailettes seulement complet 1 986 408	1	260
1 911 055	Ventilateur à ailettes exécution spéciale "Ursus"	1	
1 932 020	Tourillon à rouleaux complet SR 23	1	120
1 942 090	Ecrou pour tourillon à rouleaux M 21 x 1	1	16,5
1 942 100	Boîte à graisse pour tourillon à rouleaux	1	17
1 942 110	Ecrou à six pans rech. p. 1 730 290	1	2
1 944 060	Tôle de compensation pour support de palier 1 986 070 (sans fig.)	s. besoin	21
1 952 051	Moyeu de lancement	1	618
1 980 010	Courroie trapézoïdale	1	52
1 980 040	Disque de recouvrement pour 1 986 210	1	177
1 986 070	Support de palier complet	1	445
1 986 210	Moitié de poulie pour courroie trapézoïdale complète	1	350
	comprenant: 3 x 240 290 Goujon prisonnier 1 x 1 980 030 Moitié de poulie pour courroie trapézoïdale		
1 986 215	Poulie pour courroie trapézoïdale avec moyeu de lancement, complète	1	2 175
	comprenant: 3 x 240 052 Vis à tête six pans 3 x 245 232 Randelle élastique 3 x 245 233 Randelle élastique 3 x 942 670 Ecrou 1 x 1 952 051 Moyeu de lancement 1 x 1 980 040 Disque de recouvrement 1 x 1 986 210 Moitié de poulie pour courroie trapézoïdale, complète		
1 986 218	Poulie pour courroie trapézoïdale complète sans moyeu de lancement	1	525
	comprenant: 3 x 644 110 Disque élastique 3 x 942 670 Ecrou 1 x 1 980 040 Disque de recouvrement 1 x 1 986 210 Moitié de poulie pour courroie trapézoïdale		
1 986 408	Rotor à ailettes complet	1	260
	comprenant: 1 x 240 432 Vis de réglage 1 x 1 911 052 Roue à ailettes 1 x 1 932 080 Douille		

Refusez catégoriquement toutes pièces de rechange d'imitation (non d'origine)

Régulateur

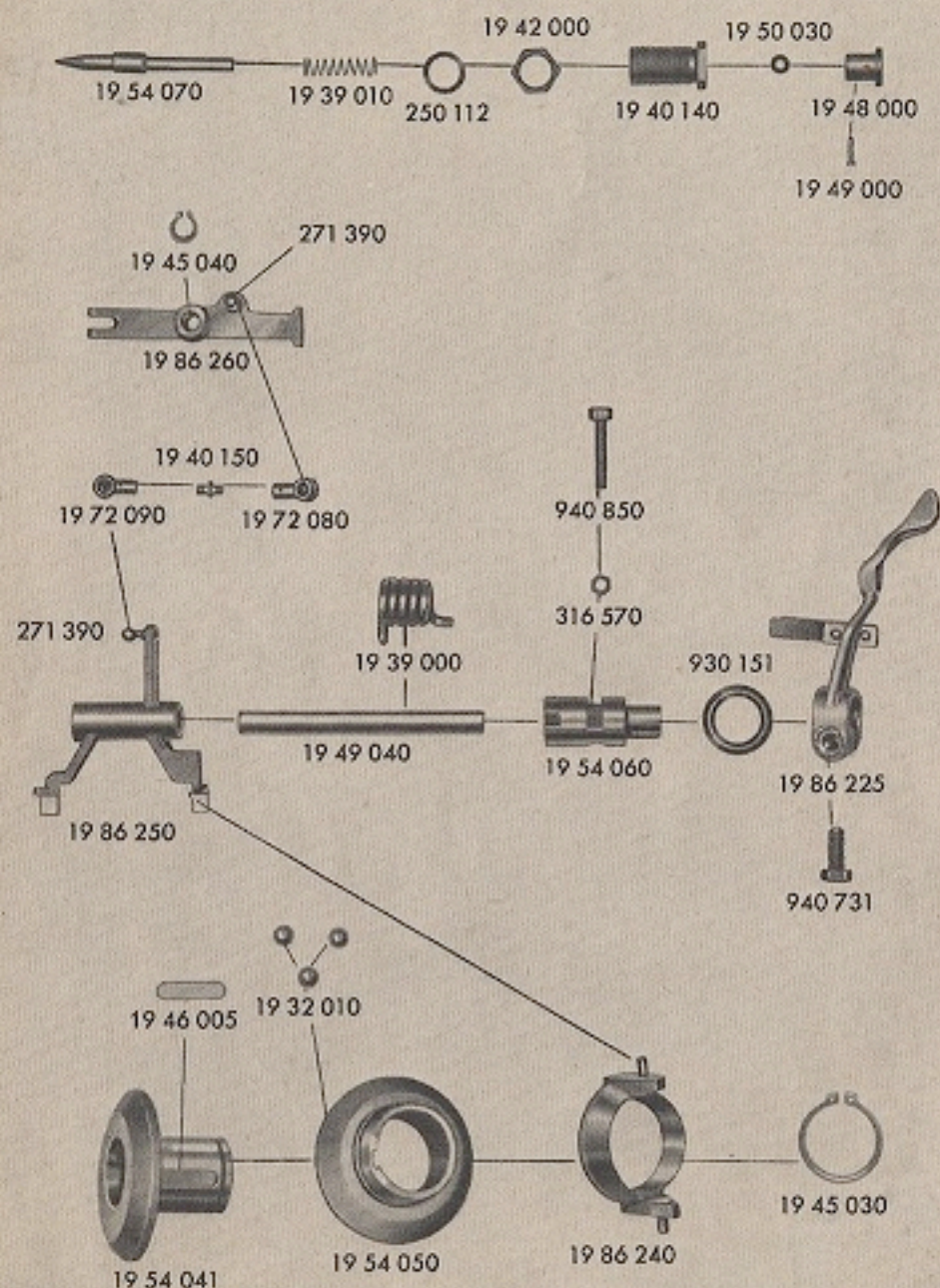


TABLEAU 9

Régulateur

No. des pièces	Dénomination	Nombre	Poids unitaire en g
250 112	Rondelle de joint pour régulation de limite de fumée	1	1
271 390	Pivot à rotule	2	4
316 570	Ecrou M 6	1	2
930 151	Joint pour levier à main	1	9
940 731	Vis à tête six pans M 8 x 20 pour levier à main	1	13
940 851	Vis à tête six pans M 6 x 35 (voir fig. 940 850)	1	9
1 932 010	Bille 12 Ø	14	7,5
1 939 000	Ressort de torsion	1	50
1 939 010	Ressort hélicoïdale pour régulation de limite de fumée	1	1,5
1 940 140	Vis de guidage pour régulation de limite de fumée	1	55
1 940 150	Broche de réglage pour régulation de limite de fumée	1	3
1 942 000	Contre-écrou M 18 x 1 pour régulation de limite de fumée	1	10,5
1 945 030	Sûreté Seeger A 38 x 1,75	1	6
1 945 040	Sûreté Seeger à crochets pour boulon de portée	1	1
1 946 005	Langue encastree 28 x 8 x 15	1	8
1 948 000	Boulon de démarrage	1	18
1 949 000	Goupille conique à encoches	1	0,3
1 949 040	Tige cylindrique de régulateur	1	128
1 950 030	Rondelle de joint pour régulation de limite de fumée	1	0,2
1 954 041	Corps de régulateur	1	357
1 954 050	Manchon de régulateur	1	235
1 954 060	Guidage pour levier à main	1	140
1 954 070	Goupille de réglage pour régulation de limite de fumée	1	33
1 972 080	Coussinet sphérique avec filetage M 5 à gauche	1	7,5
1 972 090	Coussinet sphérique avec filetage M 5 à droite	1	7,5
1 986 225	Levier à main complet	1	166
	comprenant: 1 x 940 731 Vis de serrage		
	2 x 943 250 Rivet		
	1 x 1 939 020 Ressort plat		
	1 x 1 930 030 Ressort plat		
	1 x 1 954 025 Levier à main		
1 986 230	Corps de régulateur complet	1	855
	comprenant: 14 x 1 932 010 Bille		
	1 x 1 945 030 Sûreté Seeger		
	1 x 1 946 005 Langue encastree		
	1 x 1 954 040 Corps de régulateur		
	1 x 1 954 050 Manchon de régulateur		
	1 x 1 956 240 Manchon de pression		
1 986 240	Manchon de pression complet pour régulateur	1	150
	comprenant: 2 x 1 949 019 Goupille à encoches		
	1 x 1 954 000 Manchon de pression		
1 986 250	Fourchette de régulateur complète	1	160
	comprenant: 1 x 271 390 Pivot à rotule		
	1 x 1 954 010 Fourchette de régulateur		
1 986 260	Levier double complet	1	77
	comprenant: 1 x 271 390 Pivot à rotule		
	1 x 1 954 030 Levier double		
1 986 270	Régulation de limite de fumée	1	115
	comprenant: 1 x 1 939 010 Ressort à boudin		
	1 x 1 940 140 Vis de guidage		
	1 x 1 942 000 Contre-écrou		
	1 x 1 948 000 Boulon de départ		
	1 x 1 949 000 Goupille conique à encoches		
	1 x 1 950 000 Rondelle de joint		
	1 x 1 954 070 Goupille de réglage		

Pompe d'injection, porte-injecteur, filtre à combustible

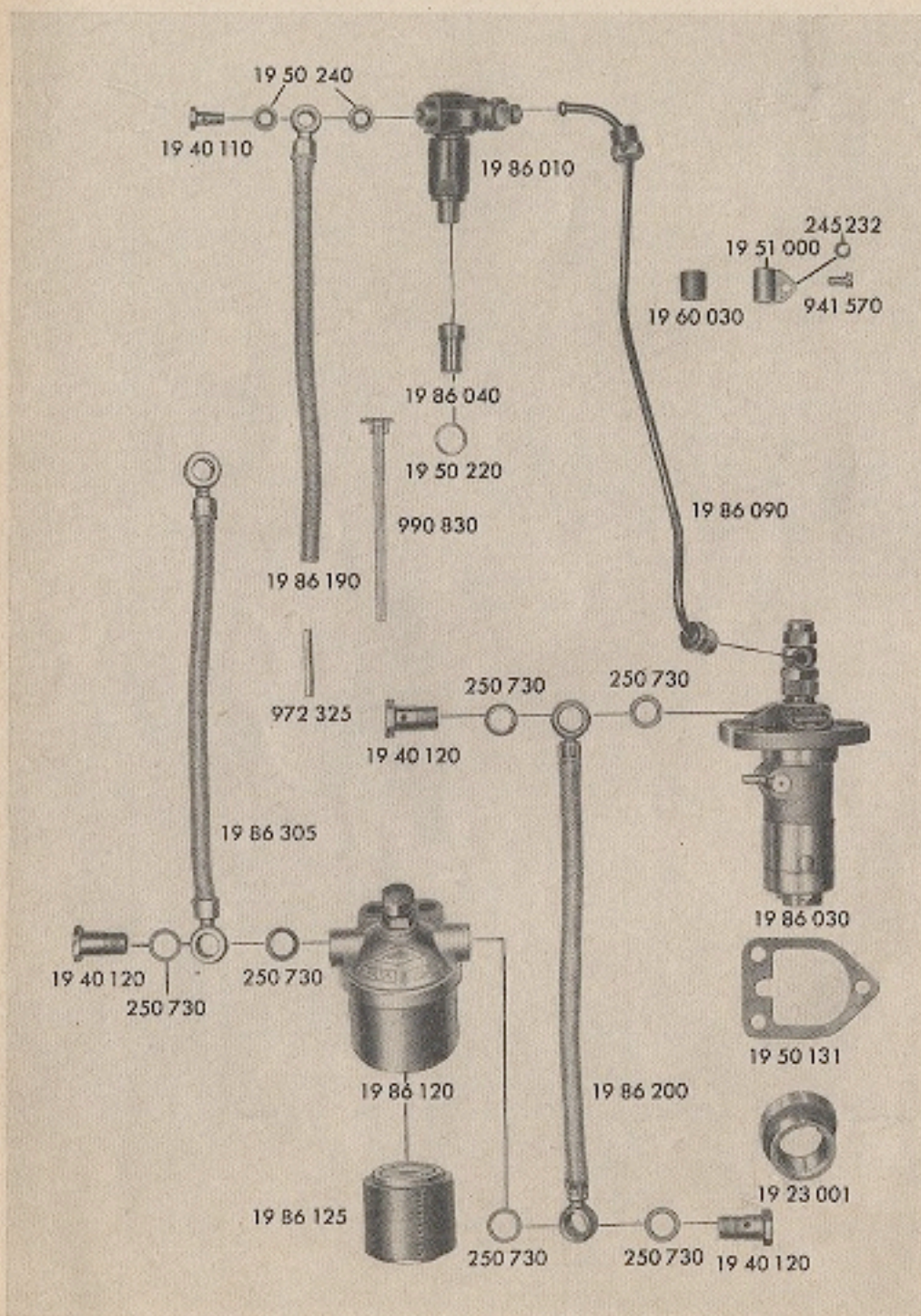


TABLEAU 10

Pompe d'injection, porte-injecteur, filtre à combustible

No. des pièces	Dénomination	Nombre	Poids unitaire en g
245 232	Rondelle élastique pour 941 570	1	0,6
250 730	Rondelle de joint pour canalisation de combustible	8	1
941 570	Vis à tête cylindrique M 6	1	4,5
972 325	Pièce tubulaire pour canalisation de retour	1	3,5
974 070	Capuchon de protection pour 1 986 190	2	
990 830	Bande de fixation de flexible pour canalisation de retour	1	3,5
1 923 001	Came pour pompe d'injection	1	129
1 923 010	Soupape de refoulement avec porte-soupape (Bosch PVE 50 S 5 Z) (sans fig.)	1	
1 923 020	Poussoir à galet EPKB 176 S 1 Z (sans fig.)	1	
1 939 051	Ressort à boudin pour piston de pompe EPSF 26 S 9 x (s. fig.)	1	30
1 939 060	Ressort à boudin avec soupape de refoulement PSF 8 S 3 x (s. fig.)	1	1,5
1 940 110	Vis creuse M 8 x 1 pour canalisation de retour	1	8
1 940 120	Vis creuse M 14 x 1,5 pour canalisation du filtre à la pompe d'injection et pour canalisation du réservoir au filtre	4	27,5
1 950 131	Rondelle de joint pour pompe d'injection, 25 mm	1	0,5
1 950 220	Rondelle de joint pour injecteur	1	3
1 950 240	Rondelle de joint pour canalisation de retour	2	1
1 950 260	Rondelle de joint pour soupape de refoulement WNR 20 21 S 4 x (s. fig.)	1	
1 951 000	Patte de fixation pour canalisation d'injection	1	3,5
1 960 030	Flexible de protection pour canalisation d'injection	1	5
1 986 015	Porte-injecteur avec injecteur à buse d'étranglement incorporé	1	315
1 986 030	Pompe d'injection PFR 1 A 50/50	1	1 220
1 986 040	Buse d'étranglement (injecteur à téton) (DN 12 SD 12)	1	
1 986 090	Canalisation d'injection complète	1	121
1 986 120	Filtre à combustible complet	1	496
1 986 125	Insert pour filtre à combustible, après épuisement suit 1 986 128	1	
1 986 190	Canalisation de retour (avec 2 capuchons de protection 974 070)	1	52
1 986 195 sans fig.	Canalisation de retour exécution Holder	1	
1 986 200	Canalisation de retour du filtre à la pompe d'injection	1	100
1 986 305	Canalisation de retour du réservoir au filtre pour tracteur monoessieu, longueur 130 mm	1	84
1 986 316	Verre de regard pour niveau d'huile pour tracteur monoessieu, écartement de trous 100 mm	1	107
comprenant			
4 x 250 421	Joint	2 x 1 972 035	Pièce annulaire
2 x 1 940 100	Vis creuse	1 x 1 972 121	Tube de niveau d'huile
(figures voir tableau 12)			
Pièces détachées pour filtre à combustible 1986120 (s. fig.)			
1 940 190	Vis à tête six pans	1	
1 940 250	Vis bouchon (vis creuse)	1	
1 940 260	Vis de désaérag	1	
1 950 290	Joint pour 1 940 190	1	0,5
1 950 300	Joint pour 1 940 250	1	0,5
1 950 310	Joint pour 1 940 260	1	0,5
1 950 320	Joint de couvercle	1	1
1 950 355	Lunette à feutre avec ressort	1	
1 986 360	Boîtier pour filtre à carburant	1	
1 986 370	Couvercle pour filtre à carburant	1	

Pompe de graissage

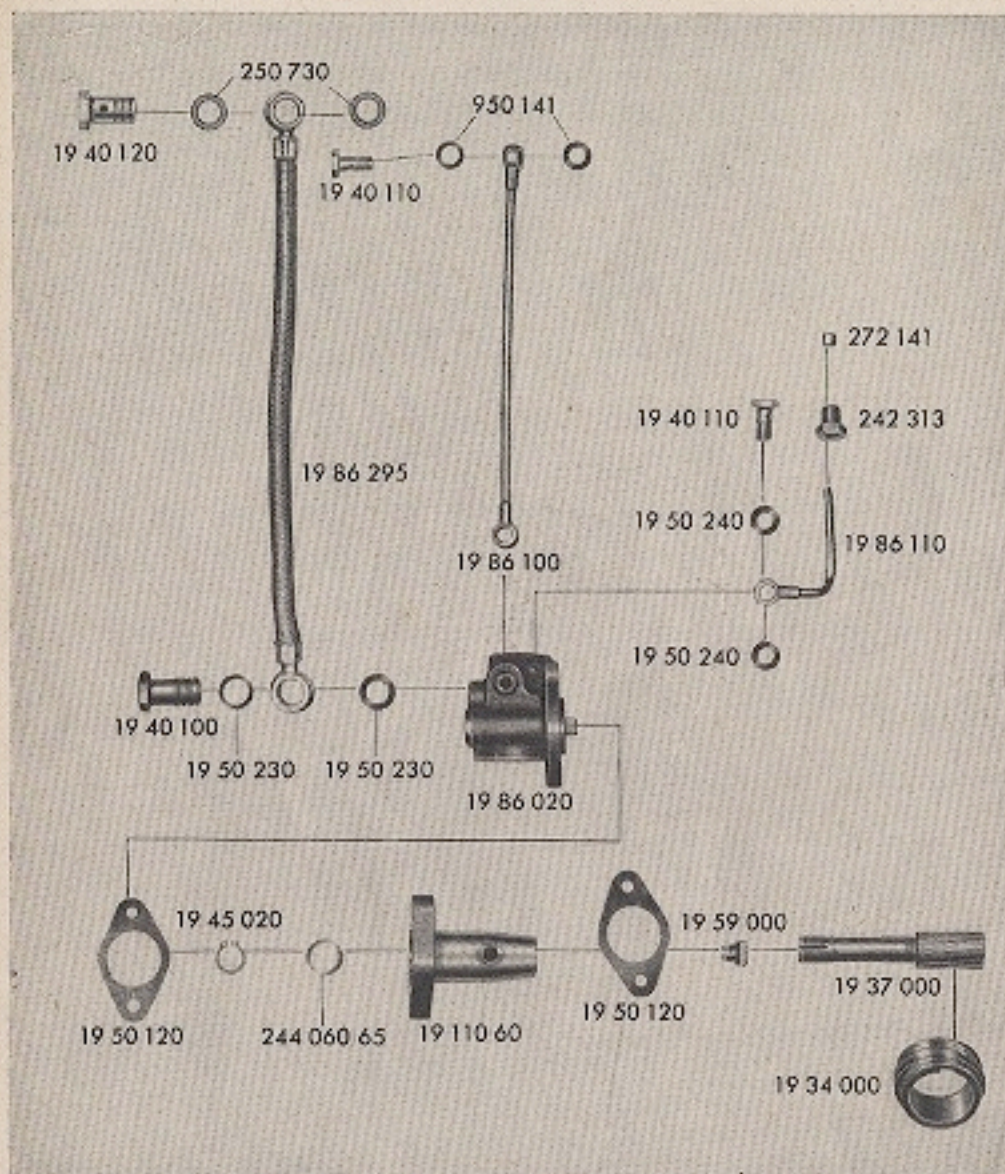


TABLEAU 11

Pompe de graissage

No. des pièces	Dénomination	Nombre	Poids unitaire en g
242 313	Nipple raccord pour canalisation de refoulement d'huile vers le support d'accessoires	1	9,5
244 060	Rondelle intermédiaire pour pompe à huile, 0,5 mm	selon besoin	0,5
244 061	Rondelle intermédiaire pour pompe à huile, 0,3 mm		0,3
244 062	Rondelle intermédiaire pour pompe à huile, 0,8 mm		0,8
244 063	Rondelle intermédiaire pour pompe à huile, 0,4 mm		0,4
244 064	Rondelle intermédiaire pour pompe à huile, 0,6 mm		0,6
244 065	Rondelle intermédiaire pour pompe à huile, 1,0 mm		1
250 730	Rondelle de joint pour canalisation d'aspiration d'huile	2	1
272 141	Cône de joint pour canalisation de refoulement d'huile vers le support d'accessoires	1	0,8
19 11 060	Guidage de portée pour pompe de graissage	1	198
19 34 000	Vis sans fin pour pompe de graissage	1	97
19 37 000	Arbre d'entraînement pour pompe de graissage	1	99
19 40 101	Vis creuse M 10 x 1 pour canalisation d'aspiration d'huile	1	14
19 40 110	Vis creuse M 8 x 1 pour canalisation de refoulement d'huile	3	8
19 40 120	Vis creuse M 14 x 1,5 pour canalisation d'aspiration d'huile	1	27,5
19 45 020	Sûreté Seeger A 13	1	1
19 50 120	Joint pour pompe de graissage	2	0,3
19 50 230	Rondelle de joint pour canalisation d'aspiration d'huile (NMR 51/1)	2	0,9
19 50 240	Rondelle de joint pour canalisation de refoulement d'huile (NMR 49/2)	6	1
19 59 000	Pièce d'accouplement pour pompe de graissage	1	4
19 86 020	Pompe de graissage complète (SP/G 02/70 R 2)	1	52
19 86 100	Canalisation de refoulement d'huile de la pompe de graissage au couvercle de palier	1	25
19 86 110	Canalisation de refoulement d'huile de la pompe de graissage au support d'accessoires	1	12
19 86 295	Canalisation d'aspiration d'huile du réservoir à la pompe de graissage (pour tracteur mono-essieu), longueur 455 mm	1	130
19 86 298	Canalisation d'aspiration d'huile complète, longueur 380 mm	1	77

Utilisez exclusivement des pièces de rechange F & S d'origine

Réservoir de combustible et accessoires

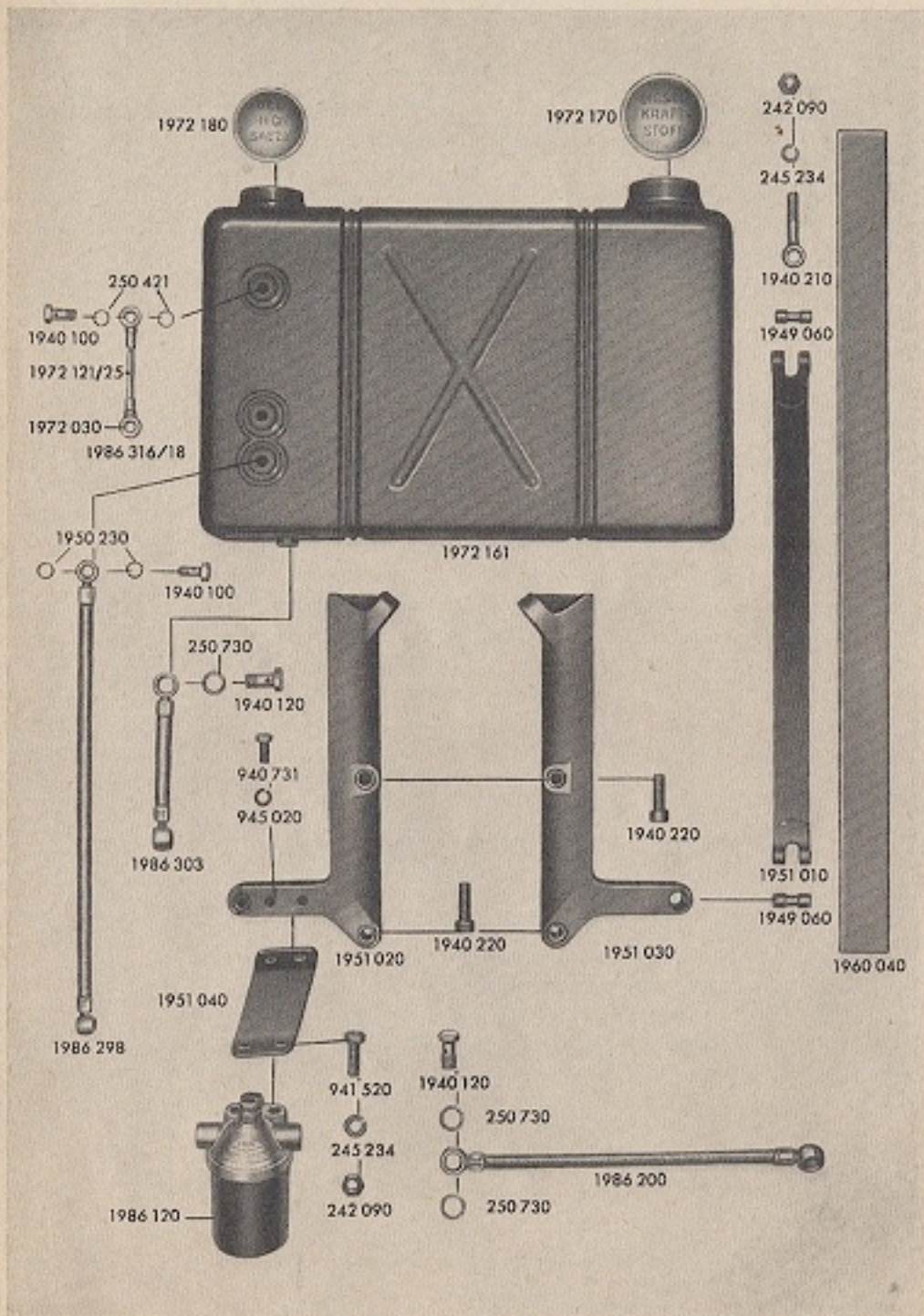


TABLEAU 12

Réservoir de combustible et accessoires

No. des pièces	Dénomination	Nombre	Poids unitaire en g
242 090	Ecrou à six pans M 10	4	11
245 233	Rondelle élastique pour M 8	2	1
245 234	Rondelle élastique pour M 10	4	2
250 421	Joint pour tube de niveau d'huile	4	0,5
250 730	Joint pour canalisation de combustible	8	1
930 320	Joint pour bouchon de réservoir 1 972 180	1	13
930 326	Joint pour bouchon de réservoir 1 972 170	1	29
sans fig.			
940 731	Vis à tête six pans M 8 x 18	2	
941 520	Vis à tête six pans M 10 x 30	2	
1 940 101	Vis creuse M 10 pour canalisation d'aspiration d'huile et tube de niveau d'huile	4	14
1 940 120	Vis creuse M 14 pour canalisation de combustible	4	23
1 940 210	Vis à oeil pour bande de réservoir M 10	2	40
1 940 220	Vis à six pans intérieur M 10 x 30	4	28
1 949 060	Boulon pour support de réservoir	4	23
1 950 230	Joint pour canalisation d'aspiration d'huile, 1 mm	4	0,2
1 951 010	Bande de réservoir	2	110
1 951 020	Support de réservoir, droite	1	1 250
1 951 030	Support de réservoir, gauche	1	1 250
1 951 040	Patte de retenue pour filtre à combustible	1	180
1 960 040	Sous-épaisseur de tissu pour bande de réservoir	2	80
1 972 030	Pièce annulaire pour tube de niveau d'huile	2	17
1 972 121	Tube de niveau d'huile longueur 76 mm pour tracteur monoessieu	1	1
1 972 125	Tube de niveau d'huile longueur 100 mm pour exécution stationnaire	1	1,5
1 972 162	Réservoir de combustible (sans fermeture de réservoir) (v. fig. 1 972 161)	1	3 400
1 972 170	Bouchon de réservoir pour combustible avec joint	1	95
1 972 180	Bouchon de réservoir pour huile avec joint	1	60
1 986 120	Filtre à combustible complet (pièces détachées voir tableau 10)	1	500
1 986 200	Canalisation de combustible du filtre à la pompe d'injection, longueur 257 mm	1	100
1 986 298	Canalisation d'aspiration d'huile du réservoir à la pompe de graissage, longueur 350 mm	1	95
1 986 303	Canalisation de combustible du réservoir au filtre, longueur 100 mm	1	75
1 986 316	Tube de niveau d'huile complet (écartement de trous 100 mm)	1	107
	comprenant:		
	4 x 250 421 Joint	2 x 1 972 030 Pièce annulaire	
	2 x 1 940 101 Vis creuse	1 x 1 972 125 Tube de niveau d'huile	
1 986 318	Tube de niveau d'huile complet (écartement de trous 125 mm)	1	106
	comprenant:		
	4 x 250 421 Joint	2 x 1 972 030 Pièce annulaire	
	2 x 1 972 101 Vis creuse	1 x 1 972 121 Tube de niveau d'huile	
1 986 395	Réservoir de combustible complet avec bouchon de réservoir	1	3 550
1 986 430	Support de réservoir complet	1	2 610
	comprenant:		
	4 x 1 940 220 Vis à six pans intérieur		
	1 x 1 951 020 Support de réservoir, gauche		
	1 x 1 951 030 Support de réservoir, droite		
1 986 440	Bandage de réservoir complet	1	433
	comprenant:		
	2 x 242 090 Ecrou	4 x 1 949 060 Boulon	
	2 x 245 234 Rond. élast.	2 x 1 951 010 Bande de réservoir	
	2 x 1 940 210 Vis à oeil	2 x 1 960 040 Sous-épaisseur de tissu	
1 999 030	Plaque de service	1	

Poulie, poulie pour courroies trapézoïdales, socle

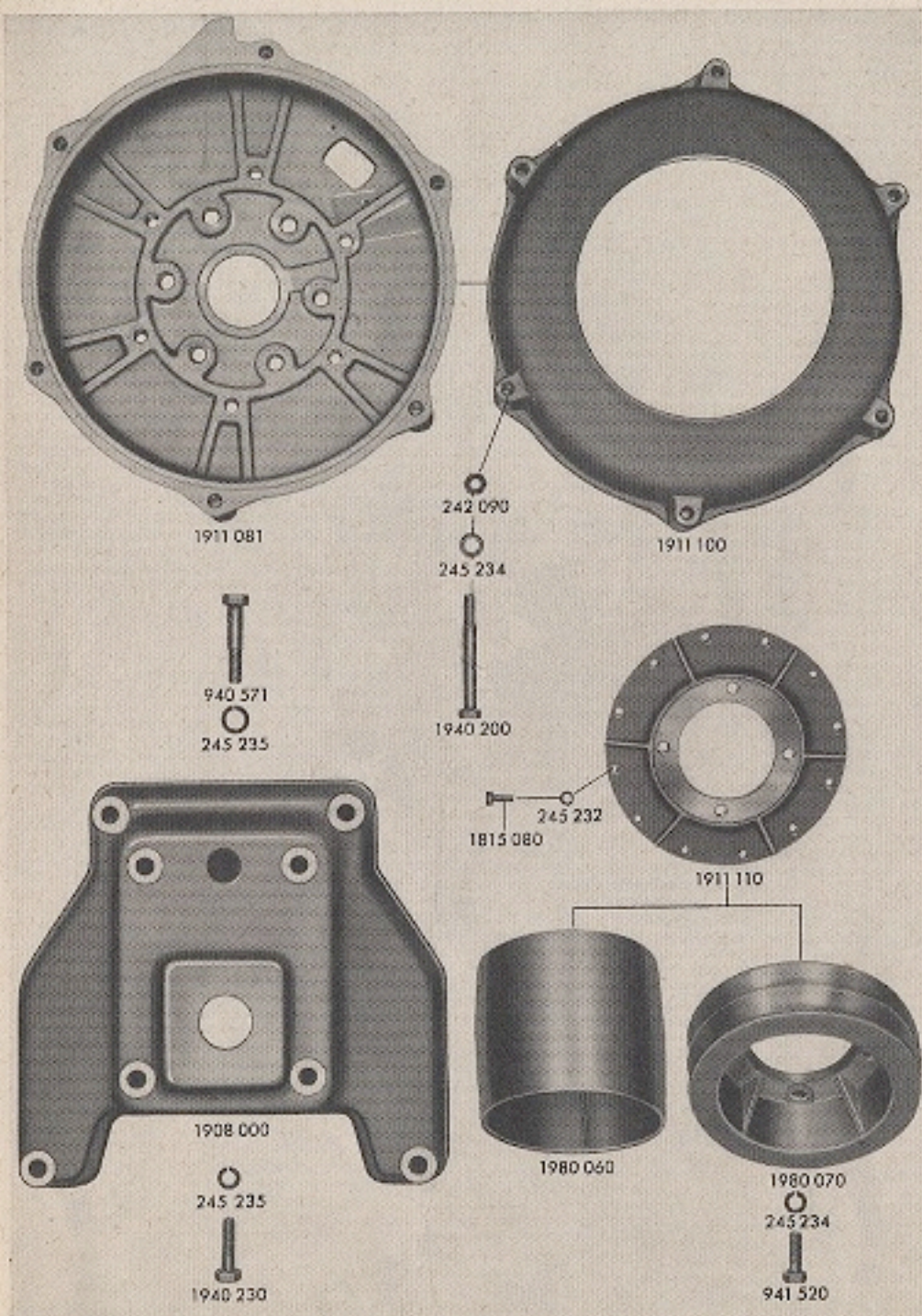


TABLEAU 13

Poulie, poulie pour courroies trapézoïdales, socle

No. des pièces	Dénomination	Nombre	Poids unitaire en g
242 090	Ecrou M 10	6	11
245 232	Rondelle élastique M 6	12	0,5
245 234	Rondelle élastique pour M 10	10	2
941 520	Vis à tête six pans M 10	4	29
1 815 080	Vis à tête six pans M 6	12	6
1 911 100	Couvercle de fermeture	1	1 120
1 911 110	Bride de centrage	1	1 400
1 940 200	Vis à tête six pans M 10 x 90	6	64
1 959 095	Bride de centrage complète pour poulie à courroies trapézoïdales sur arbre de commande		
1 937 020		1	
1 980 060	Poulie	1	2 900
1 980 070	Poulie à gorges pour courroies trapézoïdales	4	2 820
1 986 410	Équipement de poulie complet	1	6 070
1 986 420	Équipement de poulie à gorges pour courroies trapézoïdales, complet	1	6 000
Socle			
940 571	Vis à tête six pans M 12 x 60	2	68
245 235	Rondelle élastique M 12	4	3
1 908 000	Socle	1	10 580
1 911 081	Couvercle de palier (voir tableau 2)	1	2 900
1 940 230	Vis à tête six pans M 12 x 40	2	49
1 947 000	Douille entretoise pour vis 940 571	2	70
1 986 380	Socle complet	1	11 100
comprenant: 4 x 245 235 Rondelle élastique 2 x 940 571 Vis 1 x 1 908 000 Socle 2 x 1 940 230 Vis 2 x 1 947 000 Douille entretoise			

Utilisez exclusivement des pièces de rechange F & S d'origine

Installation d'éclairage 16 watts

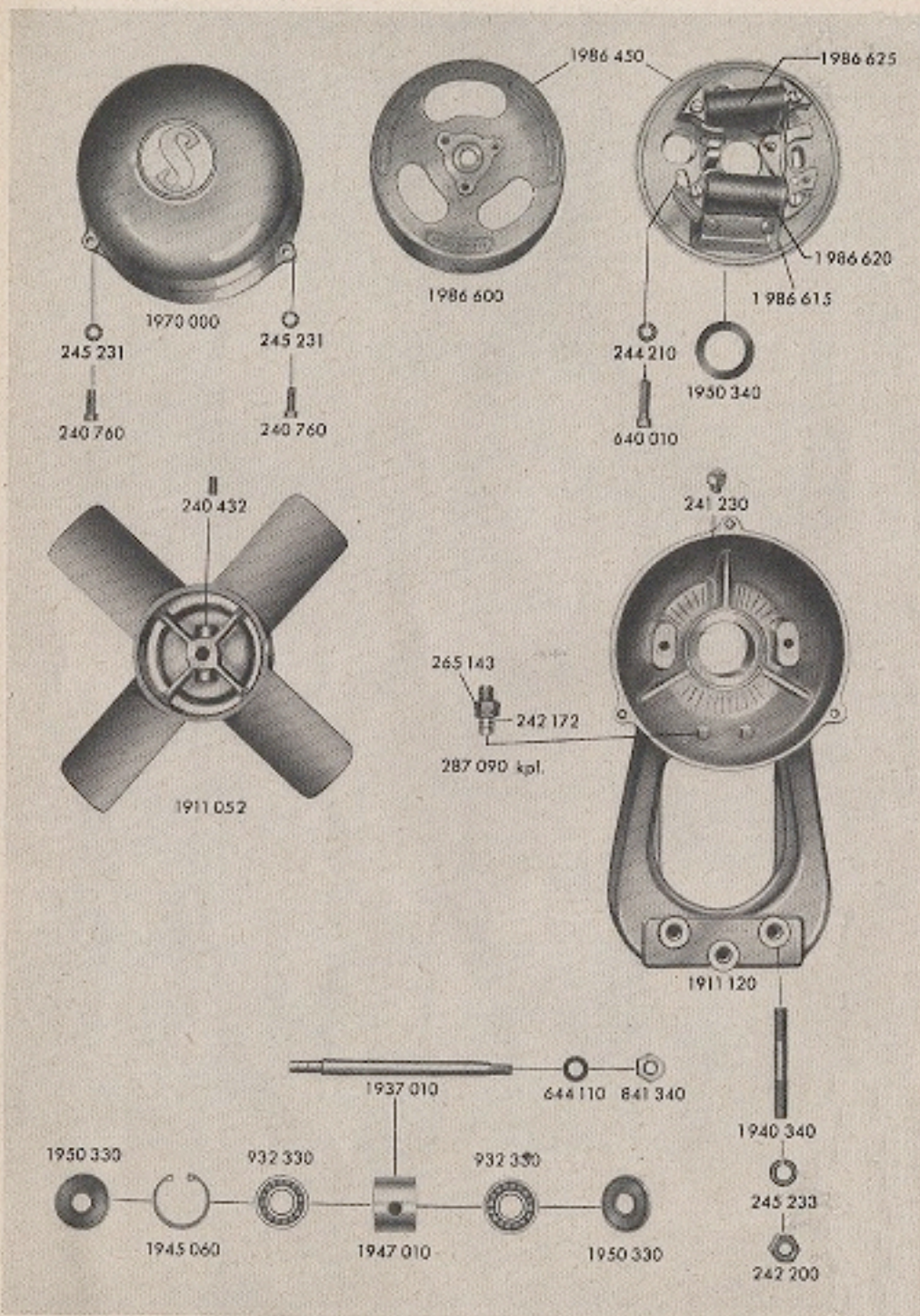
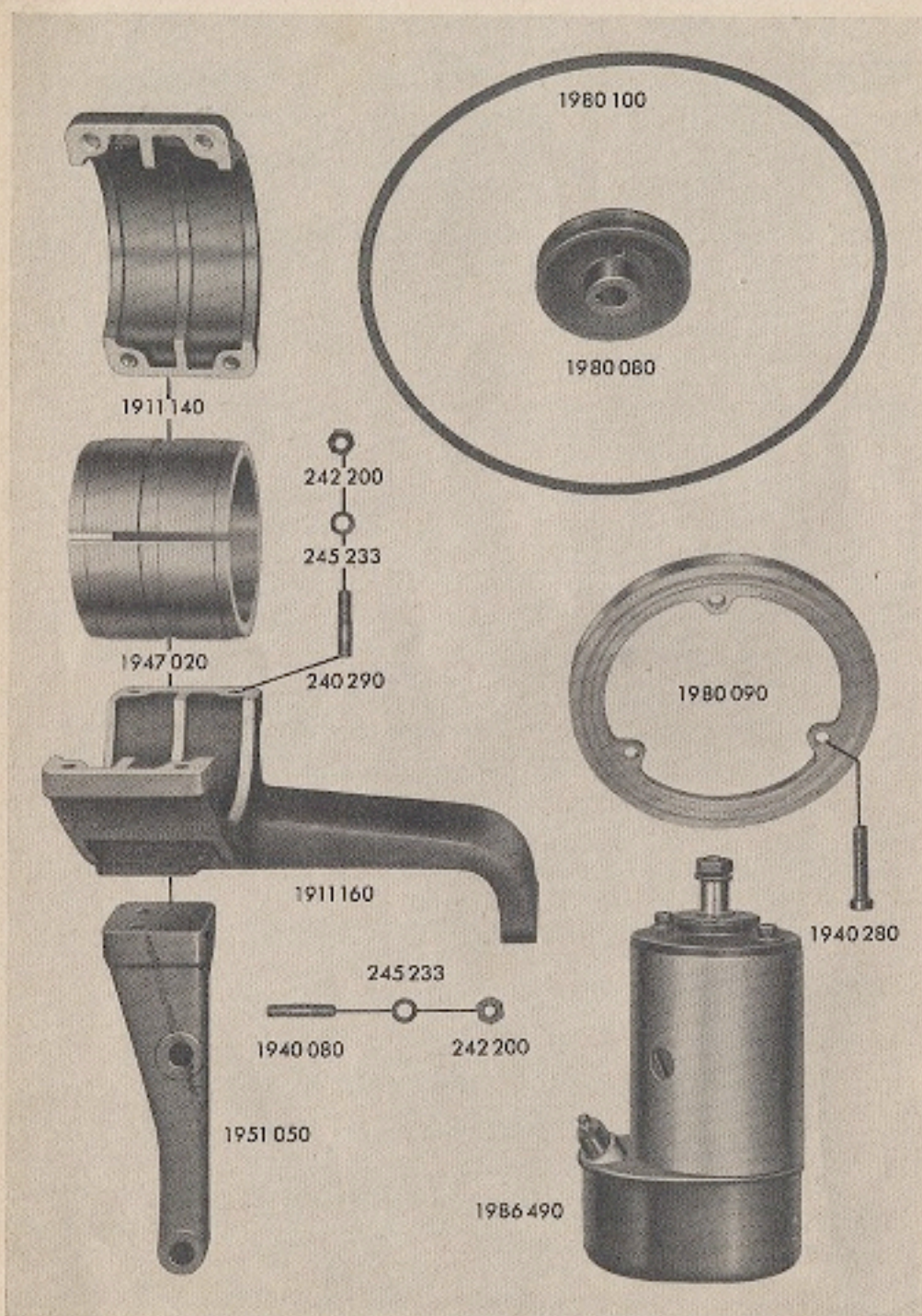


TABLEAU 14

Installation d'éclairage 16 watts

No. des pièces	Dénomination	Nombre	Poids unitaire en g
240 432	Vis de réglage M 6	1	2
240 760	Vis à tête cylindrique M 5 x 15	3	3
241 230	Vis à tête cylindrique M 6 x 5,5	1	3
242 172	Ecrou à six pans M 4 pour fiche lumière	6	1
242 200	Ecrou à six pans M 8	3	6
244 210	Rondelle d'insert pour plaque d'assise	2	
245 231	Rondelle élastique pour M 5	3	0,3
245 233	Rondelle élastique pour M 8	3	2
265 143	Fiche lumière	2	6
287 090	Fiche lumière complète	2	9
comprenant: 3 x 242 172 Vis 1 x 265 143 Fiche lumière			
640 010	Vis à tête cylindrique M 6 x 22	2	6
644 110	Rondelle élastique pour M 8	1	1
841 340	Ecrou à six pans M 8 x 1	1	4
932 330	Roulement à billes 1601	2	24
1 911 052	Ventilateur à ailettes, seulement complet 1 986 408	1	225
1 911 120	Support	1	720
1 937 010	Arbre	1	90
1 940 340	Goujon prisonnier M 8 x 43	3	20
1 945 060	Sûreté Seeger J 30 x 1,2	1	2
1 947 010	Douille entretoise	1	31
1 950 330	Joint pour arbre	2	7
1 950 340	Bague de pression pour palier	1	3
1 970 000	Capuchon pour installation d'éclairage	1	195
1 986 400	Installation d'éclairage complète avec toutes les pièces incorporées pour montage après coup sans ventilateur à ailettes	1	2 500
1 986 403	Installation d'éclairage complète avec toutes les pièces détachées pour le montage après coup avec ventilateur à ailettes	1	2 700
1 986 408	Ventilateur à ailettes complet (voir fig. 1 911 052)	1	1 070
1 986 450	Installation d'éclairage (LJ/MB 16/6/1)	1	
Pièces détachées pour l'installation d'éclairage 1 986 450			
1 940 320	Vis à tête cylindrique pour fixation de l'induit d'éclairage (sans fig.)	4	3
1 945 100	Rondelle élastique pour 1 940 320 (sans fig.)	4	0,5
1 960 050	Fil d'éclairage, longueur env. 250 mm	2	
1 960 060	Tube isolant pour 1 960 050, longueur env. 230 mm (sans fig.)	2	
1 960 070	Tube isolant pour 1 960 050, longueur env. 40 mm (sans fig.)	2	
1 960 080	Manchon de câble dans la plaque d'induit (sans fig.)	2	1
1 986 600	Volant magnétique livrable seulement avec 1 986 615 sous le N° 1 986 450	1	
1 986 615	Plaque d'induit complète avec induit d'éclairage, livrable seulement avec 1 986 600 sous le N° 1 986 450	1	
1 986 620	Induit d'éclairage, bas	1	145
1 986 625	Induit d'éclairage, haut	1	135

Dynamo 75 watts



TABEAU 15

Dynamo 75 watts

No. des pièces	Dénomination	Nombre	Poids unitaire en g
240 290	Goujon prisonnier M 8 pour support	4	11
242 200	Ecrou M 8	8	6
245 233	Rondelle élastique pour M 8	8	1,2
1 911 140	Coque de serrage	1	315
1 911 160	Support pour dynamo	1	875
1 940 080	Goujon prisonnier M 8	4	12,4
	2 pour support		
	2 pour console		
1 940 280	Vis à tête cylindrique M 8 x 40 pour bague de courroie	3	17
1 947 020	Bague de réglage	1	600
1 951 050	Console pour support	1	815
1 980 080	Poulie à gorge trapézoïdale pour dynamo	1	280
1 980 090	Bague de courroie trapézoïdale trapézoïdale pour dynamo	1	183
1 980 100	Courroie trapézoïdale (longueur intérieure 800 mm)	1	48
1 986 490	Dynamo 75 watts	1	4 505
1 986 510	Accessoires pour dynamo, complets (sans dynamo 1 986 490)	1	

Utilisez exclusivement des pièces de rechange F & S d'origine

Démarréur électrique

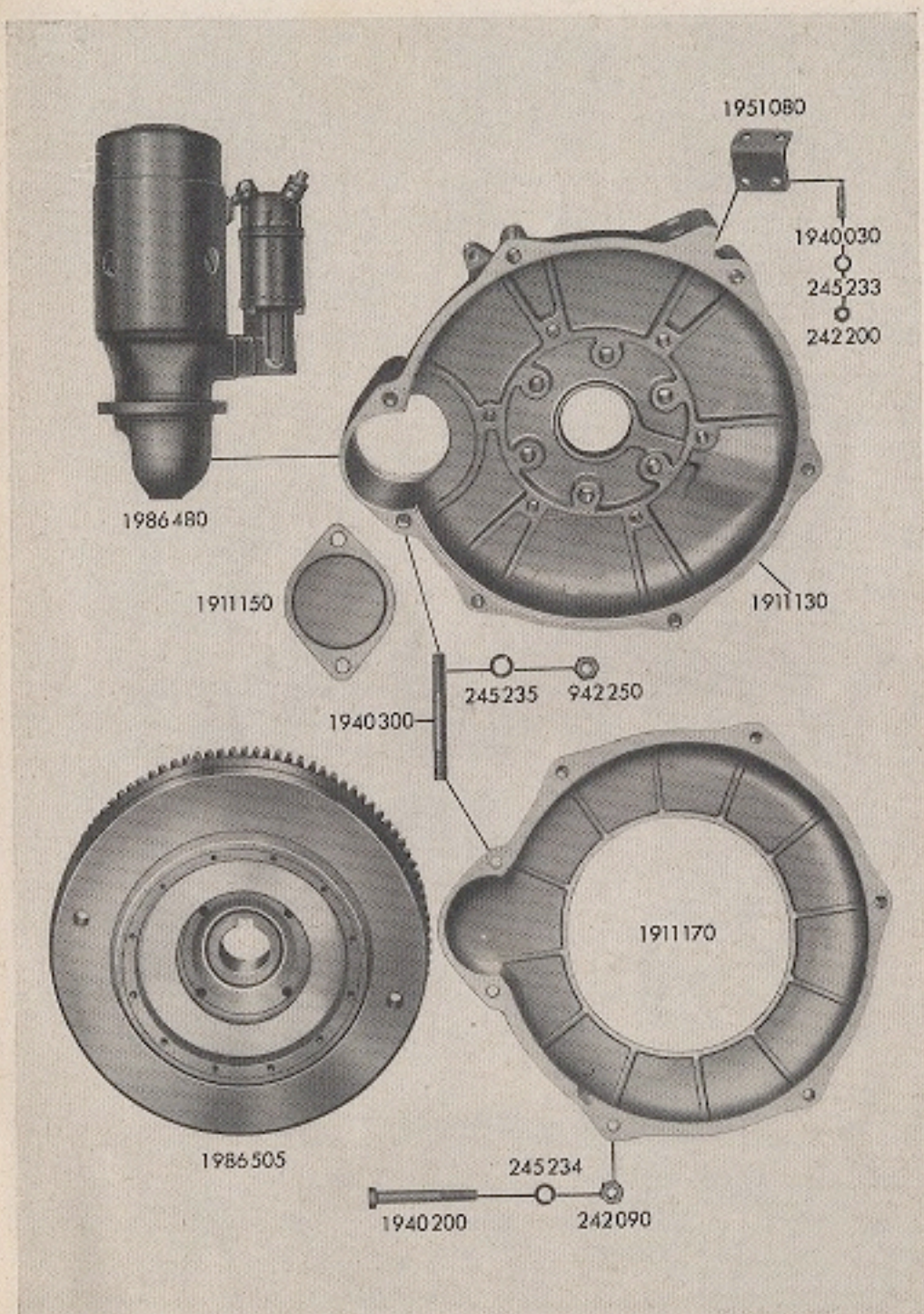
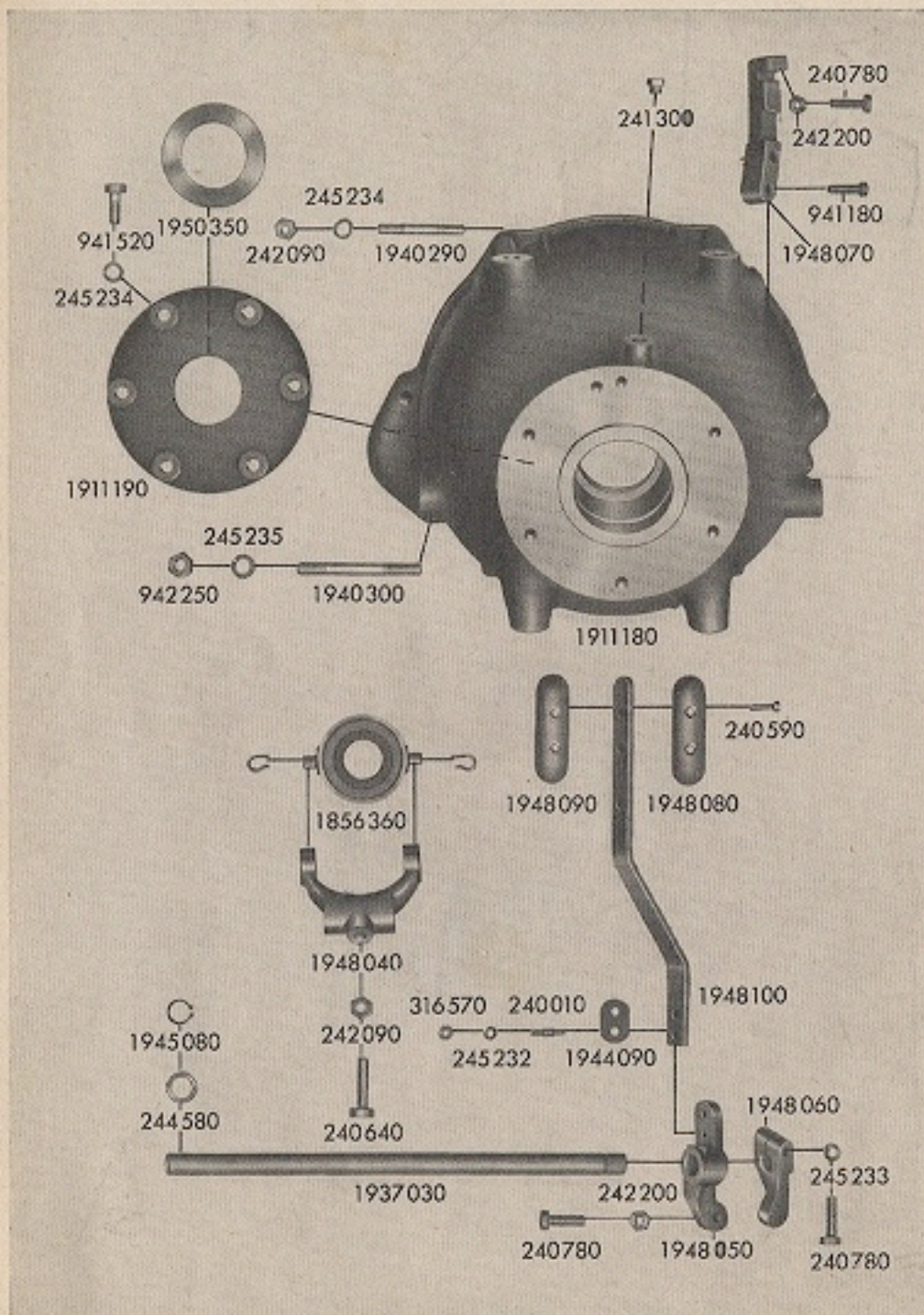


TABLEAU 16

Démarréur électrique

No. des pièces	Dénomination	Nombre	Poids unitaire en g
242 090	Ecrou à six pans M 10	5	10,5
242 200	Ecrou à six pans M 8 pour 1 940 030	2	6
245 233	Rondelle élastique pour M 8	2	1,2
245 234	Rondelle élastique pour M 10	5	2
245 235	Rondelle élastique pour M 12	2	3
942 250	Ecrou à six pans M 12 pour 1 940 300 (pour exécution moteur bridé: 4 ex.)	2	13,5
1 911 130	Couvercle de palier	1	3 060
1 911 150	Capuchon de fermeture	1	165
1 911 170	Couvercle de fermeture	1	2 220
1 940 030	Goujon prisonnier M 8 pour fixation de filtre	2	9
1 940 200	Vis à tête six pans M 10 x 90 pour couvercle de palier 1 911 170	5	64
1 940 300	Goujon prisonnier M 12 pour couvercle de palier 1 911 170 (et pour corps d'accouplement 1 911 180, voir tableau 17)	2	85
1 951 080	Patte de retenue pour filtre	1	117
1 973 025	Pot d'échappement complet (voir tableau 2)	1	2 430
1 986 480	Démarréur (Bosch)	1	11 300
1 986 505	Volant complet avec couronne dentée 1 934 010	1	23 750
1 999 040	Bougie de départ (de réchauffage) (voir tableau 1)	1	71

Refusez catégoriquement toutes pièces de rechange d'imitation (non d'origine)

Accouplement incorporé, débrayable

TABLEAU 17
Accouplement incorporé, débrayable

No. des pièces	Dénomination	Nombre	Poids unitaire en g
240 010	Goujon prisonnier M 6 pour levier d'accouplement	2	5,5
240 590	Vis à tête cylindrique M 6 x 12 pour demi-poignées	2	4
240 640	Vis à tête six pans M 10 x 40	1	32,5
240 780	Vis à tête six pans M 8 x 30 pour butée et levier de réglage	3	17
241 300	Vis de désaéragé	1	3,5
242 090	Ecrou M 10 pour carter d'accouplement et fourchette de débrayage	6	10,5
242 200	Ecrou à six pans M 8 pour butée et levier d'accouplement	3	6
244 580	Disque intermédiaire pour arbre d'accouplement	s. besoin	0,2
245 232	Rondelle élastique pour M 6 pour levier d'accouplement	2	0,6
245 233	Rondelle élastique pour M 8 pour butée	2	2
245 234	Rondelle élastique pour M 10 pour carter d'accouplement	11	2
245 235	Rondelle élastique pour M 12 pour couvercle de palier	2	3
316 570	Ecrou pour M 6 pour levier d'accouplement	2	3
941 180	Vis à six pans intérieur M 8 x 30 pour butée	2	14
941 520	Vis à tête six pans M 10 x 30 pour fixation de couvercle de palier	6	29
942 250	Ecrou M 12 pour fixation de démarreur	2	13
1 856 360	Débrayeur à roulement à billes, complet	1	260
1 911 180	Carter pour accouplement	1	5 100
1 911 190	Couvercle de palier	1	860
1 937 030		1	650
1 940 290	Goujon prisonnier M 10 pour carter d'accouplement	5	42
1 940 300	Goujon prisonnier M 12 pour fixation de démarreur	2	85
1 944 090	Plaque de portée pour levier d'accouplement	1	15
1 945 080	Sûreté Seeger 17 a pour arbre d'accouplement	1	1
1 948 040	Fourchette de débrayage	1	400
1 948 050	Levier d'accouplement	1	290
1 948 065	Levier de réglage d'accouplement complet avec vis 240 780	1	180
1 948 070	Butée pour levier de réglage d'accouplement	1	380
1 948 080	Demi-poignée pour levier d'accouplement	1	42
1 948 090	Demi-poignée pour levier d'accouplement	1	46
1 948 100	Levier à ressort	1	285
1 950 350	Joint pour couvercle de palier	1	40
1 986 580	Accouplement incorporé, débrayable, complet	1	14 600

Utilisez exclusivement des pièces de rechange F & S d'origine

Accouplement incorporé, débrayable

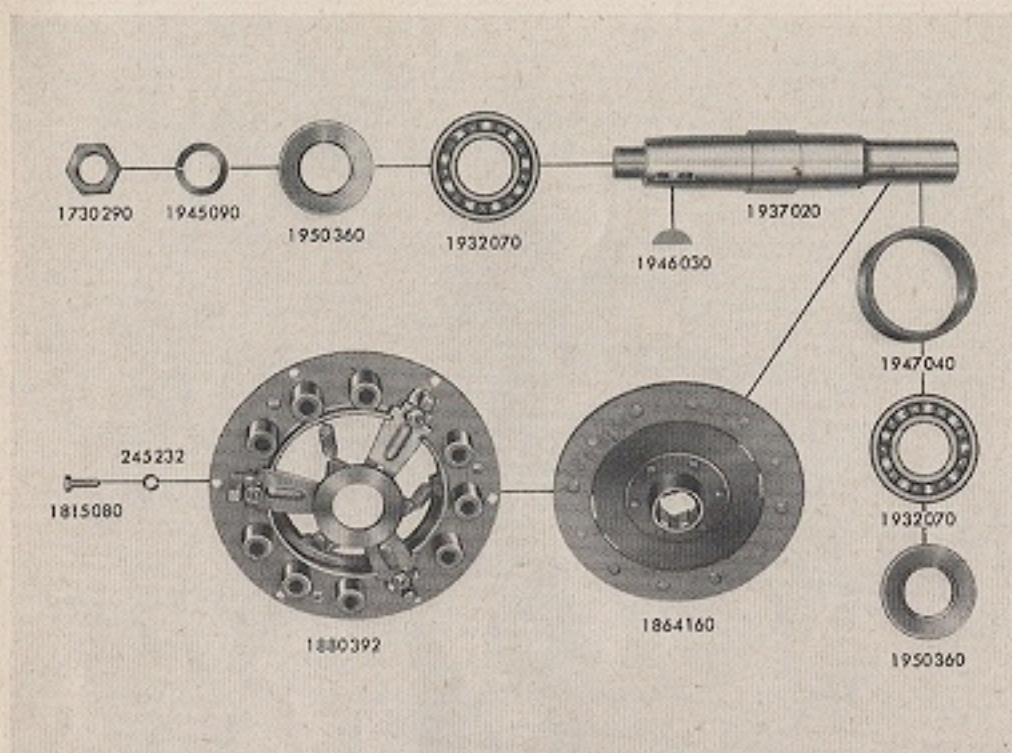


TABLEAU 18

Boîte de transmission

No. des pièces	Dénomination	Nombre	Poids unitaire en g
245 232	Rondelle élastique pour M 6 pour accouplement	6	0,6
1 815 080	Vis à tête six pans M 6 pour accouplement	6	5
1 864 081	Disque d'entraînement K 4,5 24 28 6 N	1	385
1 880 392	Accouplement K 4,5	1	2 400
1 932 070	Roulement Radiax	2	2 950
1 937 020	Arbre d'entraînement	1	1 450
1 942 110	Ecrou à six pans M 22 pour arbre d'entraînement	1	40
1 944 120	Rondelle de sûreté pour 1 942 110	1	6
1 946 030	Clavette demi-ronde pour arbre d'entraînement	1	10
1 947 040	Bague entretoise pour arbre d'entraînement	1	220
1 950 360	Joint à lèvres pour portée	2	70
1 986 680	Fourchette de débrayage complète	1	
	comprenant: 1 x 240 640 Vis à tête six pans 1 x 242 090 Ecrou à six pans 1 x 1 948 040 Fourchette de débrayage		
1 986 690	Levier d'accouplement complet	1	
	comprenant: 2 x 240 010 Goujon prisonnier 2 x 240 590 Vis à tête cylindrique 1 x 240 780 Vis à tête six pans 1 x 242 200 Ecrou à six pans 2 x 245 232 Rondelle élastique 2 x 316 570 Ecrou à six pans 1 x 1 944 090 Plaque de portée 1 x 1 948 050 Levier d'accouplement 1 x 1 948 080 Demi-poignée 1 x 1 948 090 Demi-poignée 1 x 1 948 100 Levier à ressort		
1 986 700	Butée complète	1	
	comprenant: 1 x 240 780 Vis à tête six pans 1 x 242 200 Ecrou à six pans 1 x 1 948 070 Butée		

Refusez catégoriquement toutes pièces de rechange d'imitation (non d'origine)

Boîte de transmission

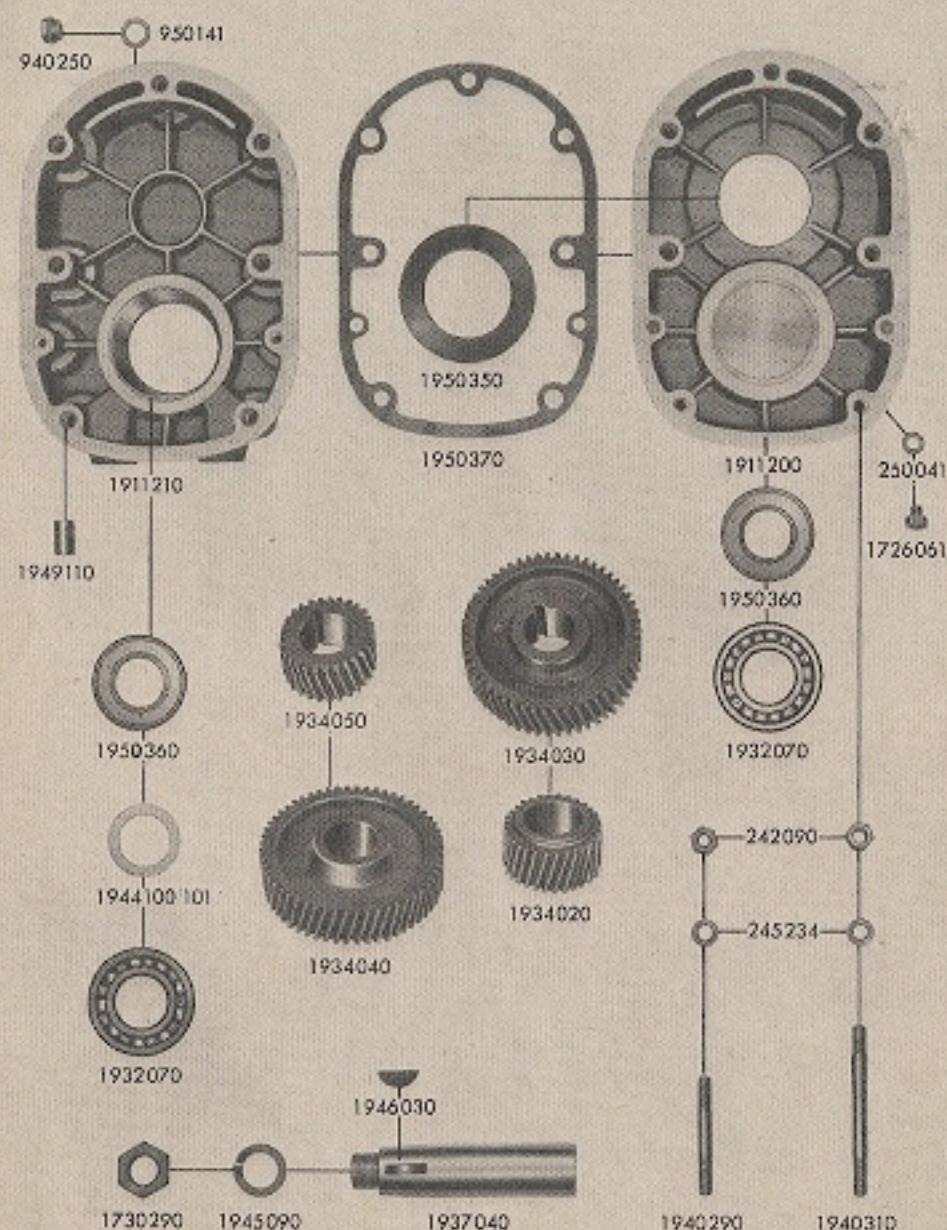


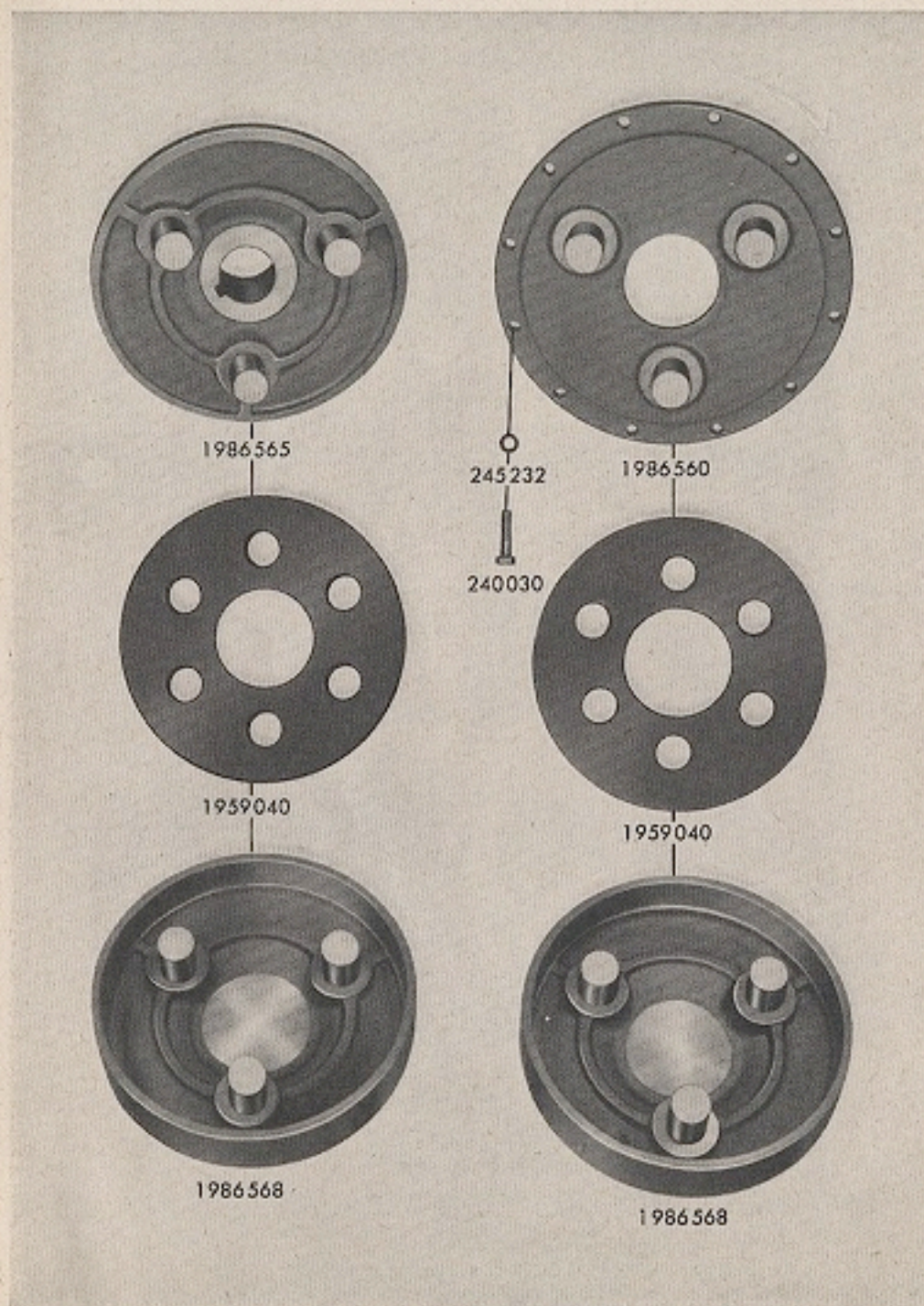
TABLEAU 19

Boîte de transmission

No. des pièces	Dénomination	Nombre	Poids unitaire en g
242 090	Ecrou M 10	7	10
245 234	Randelle élastique pour M 10	7	2
250 041	Joint pour bouchon fileté 1726 061	1	0,2
940 250	Bouchon fileté	1	10
950 141	Randelle de joint pour bouchon fileté 940 250	1	0,4
1726 061	Bouchon fileté	1	10
1730 290	Ecrou M 22 pour arbre de renvoi (remplacé par 1942 110)	1	40
1911 200	Carter de transmission	1	1 620
1911 210	Couvercle de transmission	1	1 480
1932 070	Roulement Radiax 6207	2	285
1934 020	Roue de renvoi 30 dents pour transformation 1 : 1,8	1	540
1934 030	Roue d'entraînement 54 dents pour transformation 1 : 1,8	1	1 480
1934 040	Roue de renvoi 56 dents pour transformation 2 : 1	1	1 505
1934 050	Roue d'entraînement 28 dents pour transformation 2 : 1	1	453
1934 060	Roue de renvoi 34 dents pour transformation 1 : 1,5	1	714
1934 070	Roue d'entraînement 51 dents pour transformation 1 : 1,5	1	1 240
1937 040	Arbre de renvoi	1	1 000
1940 290	Goujon prisonnier M 10 x 55	2	35
1940 310	Goujon prisonnier M 10 x 93	5	65
1944 100	Rondelle de compensation 0,3 mm	2	2
1944 101	Rondelle de compensation 0,8 mm	6	6
1945 090	Agrafe circulaire 23 mm Ø (remplacée par 1944 120)	1	15
1946 030	Clavette demi-ronde pour arbre de renvoi	1	10
1949 110	Douille d'ajustement 12 mm Ø	2	4
1950 350	Joint pour boîte de transmission	1	40
1950 360	Joint à lèvres pour boîte de transmission	2	70
1950 370	Joint pour boîte de transmission	1	2
1986 540	Boîte de transmission complète pour montage après coup, indiquer la transformation resp. démultiplication	1	
1986 590	Arbre de renvoi complet, $i = 1 : 1,8$ comprenant: 1 x 1934 020 Roue de renvoi 1 x 1937 040 Arbre de renvoi	1	1 540
1986 593	Arbre de renvoi complet, $i = 1 : 1,5$ comprenant: 1 x 1934 060 Roue de renvoi 1 x 1937 040 Arbre de renvoi	1	1 714
1986 595	Arbre de renvoi complet, $i = 2 : 1$ comprenant: 1 x 1934 040 Roue de renvoi 1 x 1937 040 Arbre de renvoi	1	2 505

Utilisez exclusivement des pièces de rechange F & S d'origine

Accouplements élastiques



TABEAU 20

Accouplements élastiques

No. des pièces	Dénomination	Nombre	Poids unitaire en g
1 986 520	Accouplement élastique complet pour raccordement à l'arbre d'entraînement	1	5 800
	comprenant:		
1 959 040	Disque de joint articulé	1	436
1 986 565	Bride d'accouplement, percée, avec 3 boulons 1 949 090	1	2 265
1 986 568	Bride d'accouplement non percée, avec 3 boulons 1 949 080	1	3 100
1 986 525	Accouplement élastique complet pour raccordement au volant	1	5 890
	comprenant:		
240 030	Vis à tête six pans M 6	12	8
245 232	Rondelle élastique pour M 6	12	0,6
1 959 040	Disque de joint articulé	1	436
1 986 560	Bride de centrage avec 3 boulons 1 949 080	1	2 340
1 986 568	Bride d'accouplement percée avec 3 boulons 1 949 080	1	3 100

Refusez catégoriquement toutes pièces de rechange d'imitation (non d'origine)

Accouplement centrifuge

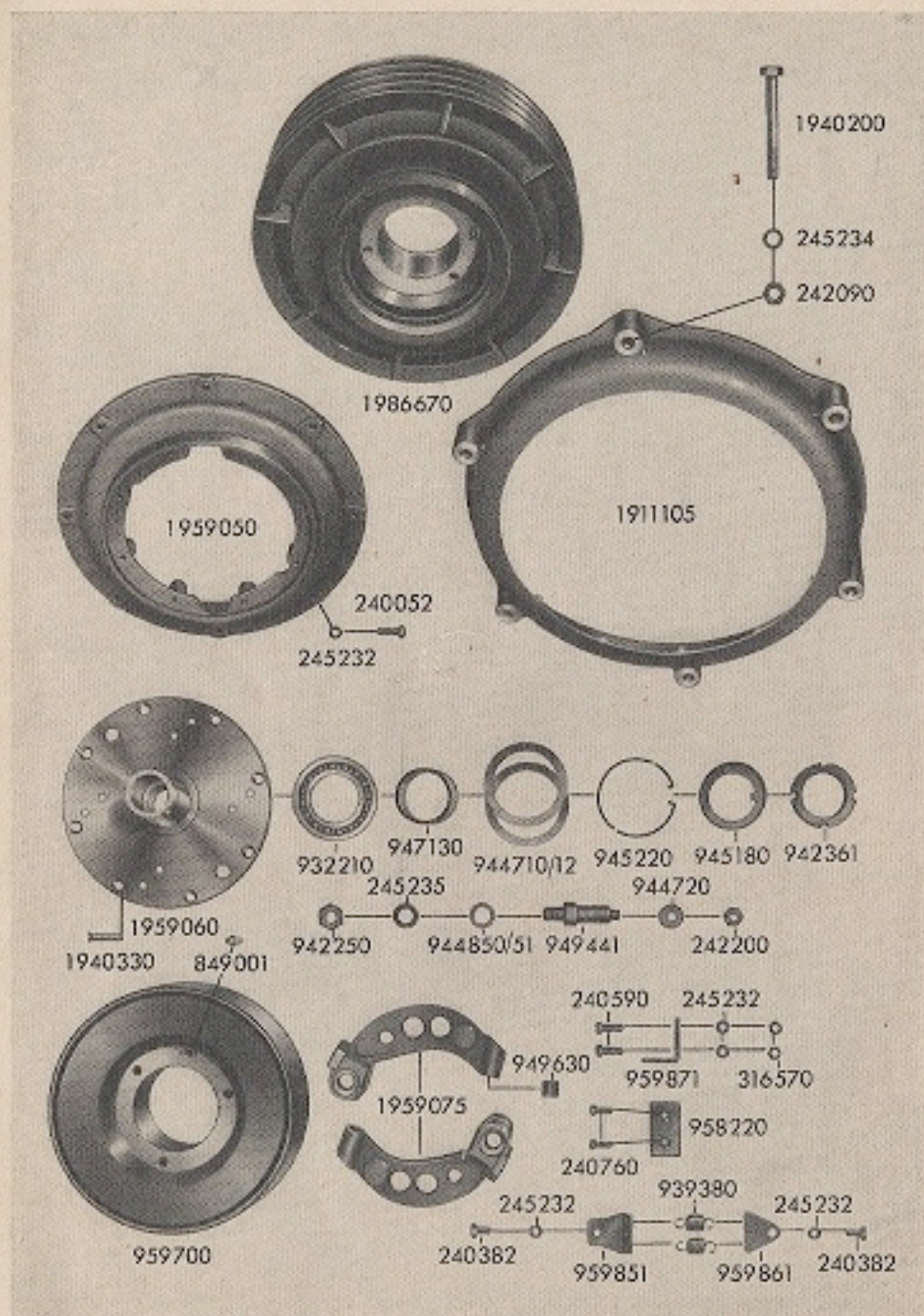


TABLEAU 21

Accouplement centrifuge

No. des pièces	Dénomination	Nombre	Poids unitaire en g
240 052	Vis à tête six pans M 6 x 20	8	5
240 382	Vis à tête six pans M 6 x 15	4	5
240 590	Vis à tête cylindrique M 6 x 20 pour équerre de butée	4	5
240 760	Vis à tête cylindrique M 5 x 15 pour garniture de plot de friction	4	3
242 090	Ecrou à six pans M 10	6	11
242 200	Ecrou à six pans M 8	2	6
245 232	Rondelle élastique pour M 6	16	0,6
245 234	Rondelle élastique pour M 10	6	2
245 235	Rondelle élastique pour M 12	2	3
316 570	Ecrou à six pans M 6	4	2,5
849 001	Raccord nipple pour pompe graisseur à graisse	1	2,5
932 210	Roulement à billes 16 108	2	128
939 380	Ressort pour plot de friction	4	6
942 250	Ecrou M 12	2	14,5
942 361	Ecrou à anneau	1	35
944 710	Tôle de recouvrement 0,8 mm	s. besoin	9
944 711	Tôle de recouvrement 1,0 mm		11
944 712	Tôle de recouvrement 0,3 mm		4,5
944 720	Rondelle insert	2	2
944 850	Rondelle de compensation 0,3 mm	s. bes.	0,5
944 851	Rondelle de compensation 0,5 mm		0,8
945 180	Coque de sûreté	1	12,5
945 220	Bague de sûreté	2	85
947 130	Bague intermédiaire	1	330
949 441	Boulon pour plot de friction	2	68
949 630	Plot de butée (caoutchouc)	2	3
958 220	Garniture pour plot de friction	2	22
959 700	Carter d'accouplement exécution avec commande par courroie plate	1	3765
959 851	Tôle de suspension	2	19,5
959 861	Tôle de suspension	2	12,5
959 871	Équerre de butée pour plot de friction	2	18,5
1 911 105	Couvercle de fermeture	s. besoin	820
1 940 200	Vis à tête six pans M 10 x 90 pour couvercle de fermeture	1	64
1 940 330	Vis à tête fraisée M 6 x 30	6	5
1 959 050	Bride de centrage	8	2 840
1 959 060	Moyeu d'accouplement	1	1 305
1 959 075	Plot de friction complet	2	504
comportant: 2 x 240 760 Vis à tête cylindrique 1 x 958 220 Garniture d'accouplement 1 x 1 959 070 Plot de friction			
1 959 090 sans fig.	Bride de centrage pour poulie pour courroies trapézoïdales (pour moteur à boîte de transmission et moteurs avec accouplement incorporé)	1	
1 980 028	Volant (au lieu de 1 980 020) (sans fig.)	1	23 500
1 986 641	Accouplement centrifuge complet, exécution avec commande par poulie plate	1	10 200
1 986 646	Accouplement centrifuge complet, exécution avec commande par courroies trapézoïdales	1	13 100
1 986 670	Carter d'accouplement centrifuge complet, exécution avec commande par courroies trapézoïdales	1	6 670

Outillage Série

No. des pièces	Dénomination	Nombre	Poids unitaire en g
1 976 000	Outillage complet, comprenant les pièces suivantes:	1	335
1 976 010	Clé de mécanicien, ouvertures 11 et 12 mm	1	69
1 976 130	Clé de mécanicien, ouvertures 17 et 19 mm	1	100
1 976 150	Clé de mécanicien, ouvertures 10 et 14 mm	1	63
1 999 020	Boîte de 200 auto-allumeurs	1	105
1 986 570 sans fig.	Jeu de joints complet	1	

Réparations à la pompe d'injection 1 986 030

à l'injecteur 1 986 040

à la pompe de graissage 1 986 020

Les ateliers de réparations qui ne possèdent pas l'équipement et l'expérience suffisante pour ces opérations délicates de l'entretien des moteurs Diesel devront s'en abstenir. Il s'agit en effet de pièces usinées et finies avec une exactitude et une précision très supérieures aux normes de tolérances habituelles par ailleurs dans l'industrie automobile; les moindres opérations touchant ces pièces exigent la dextérité et les précautions du spécialiste expérimenté. De plus le contrôle de ces pièces nécessite des équipements et des instruments de mesures spéciaux, dont beaucoup d'ateliers n'auraient pas un emploi suffisant pour en justifier l'acquisition.

Lorsqu'une pompe d'injection, un injecteur ou une pompe de graissage à l'huile ont besoin de réparation, ne rien y modifier et les envoyer non démontés à notre dépôt de pièces de rechange (voir page 1). Celui-ci vous livrera les organes de rechange que vous pourrez alors mettre en place sur le moteur.

Notez que les auto-allumeurs No. 1 999 020 et les inserts de filtre à combustible No. 1 986 128 sont des objets de consommation régulière dans le service des moteurs Diesel SACHS.

Il est donc conseillé d'avoir toujours en magasin un assez grand nombre de ces pièces, afin de ne jamais en manquer et ne jamais être exposé à ne pas pouvoir satisfaire la clientèle.

