

17.12.1945

TRACTEUR - BALANCE SIMAR Type T 100 A
=====

Catalogue des pièces mécaniques principales

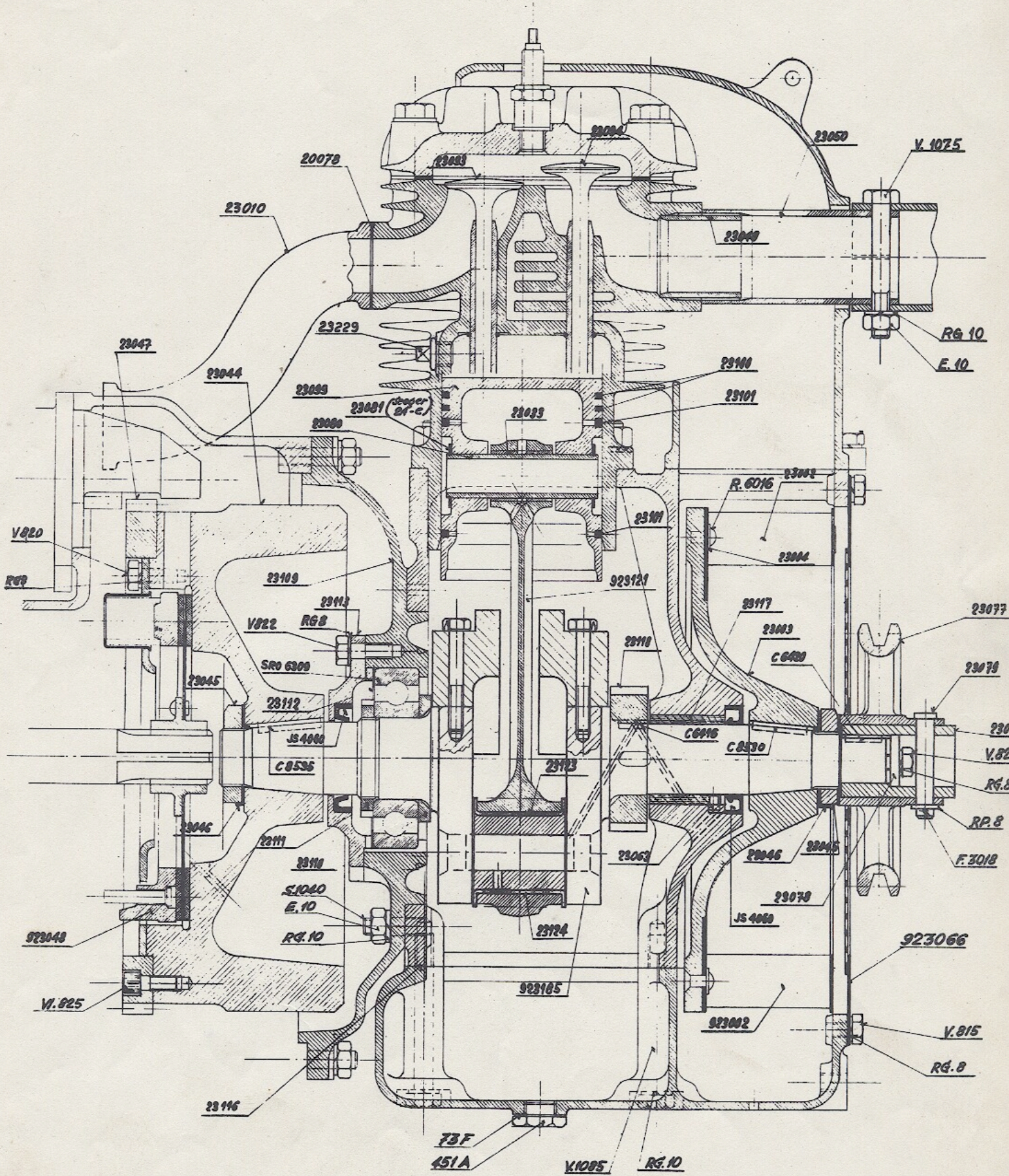
KIPP - TRAKTOR SIMAR Typ T 100 A
=====

Katalog der wichtigsten mechanischen Teile

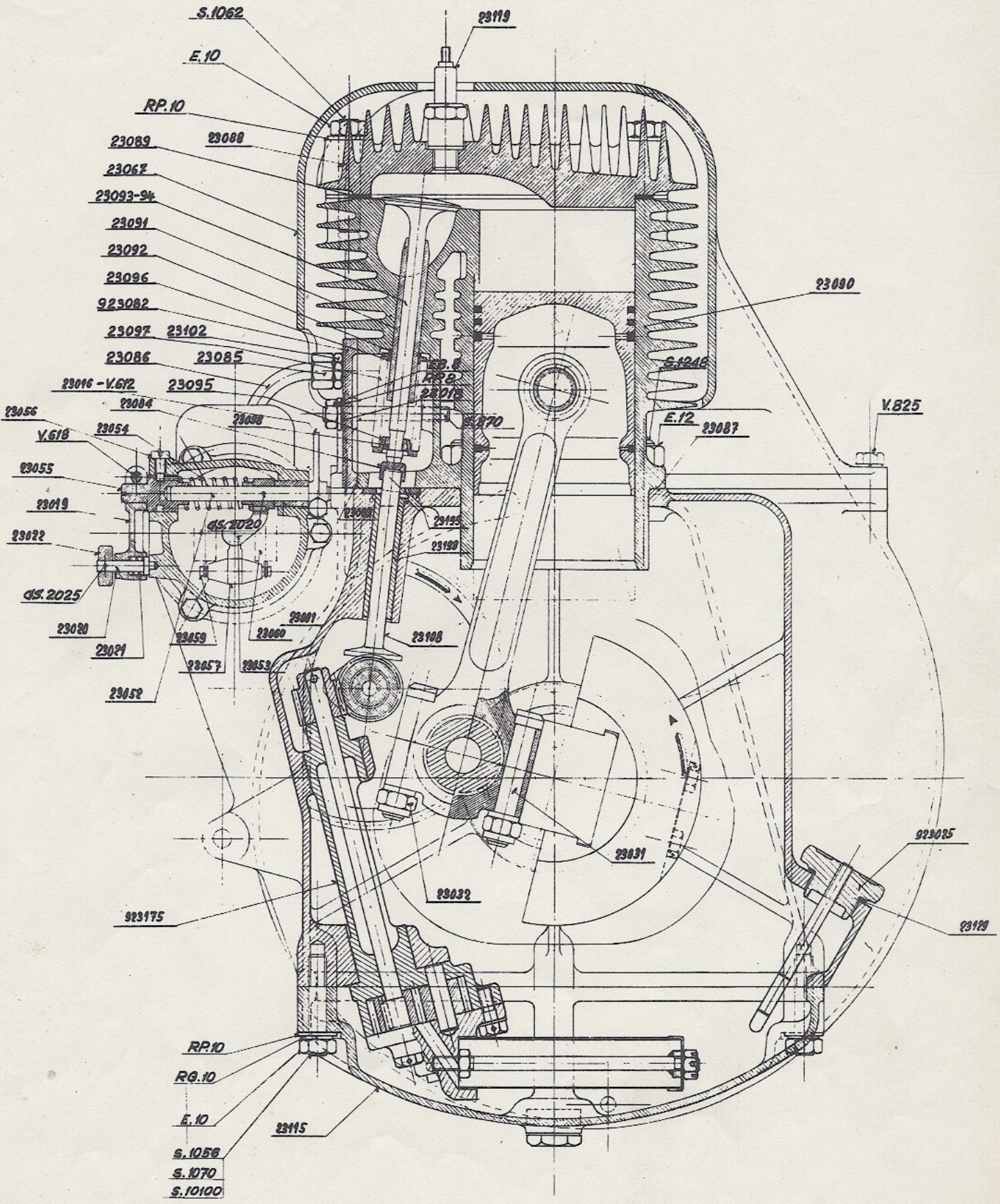
Répertoire des planches

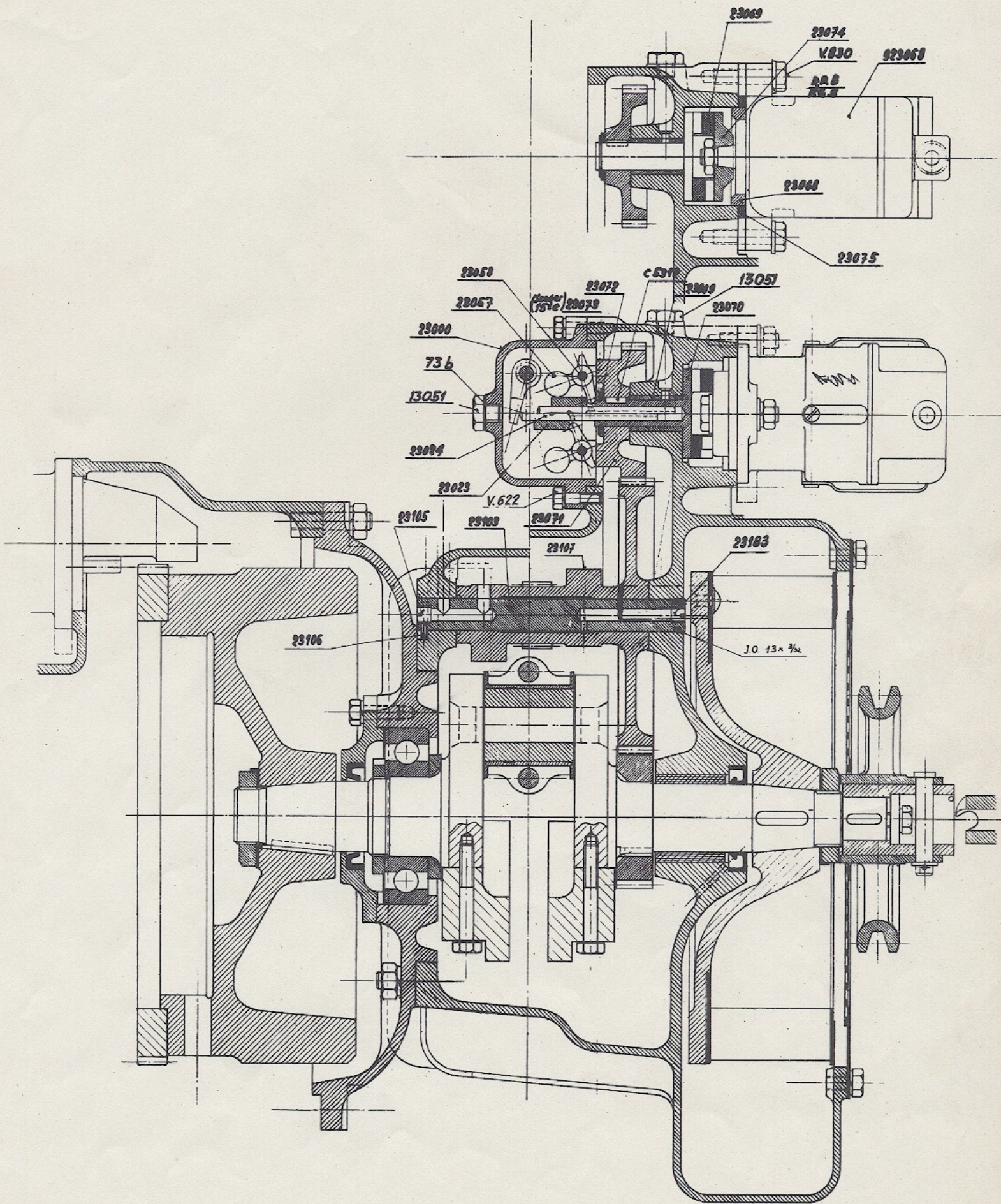
Tafelverzeichnis

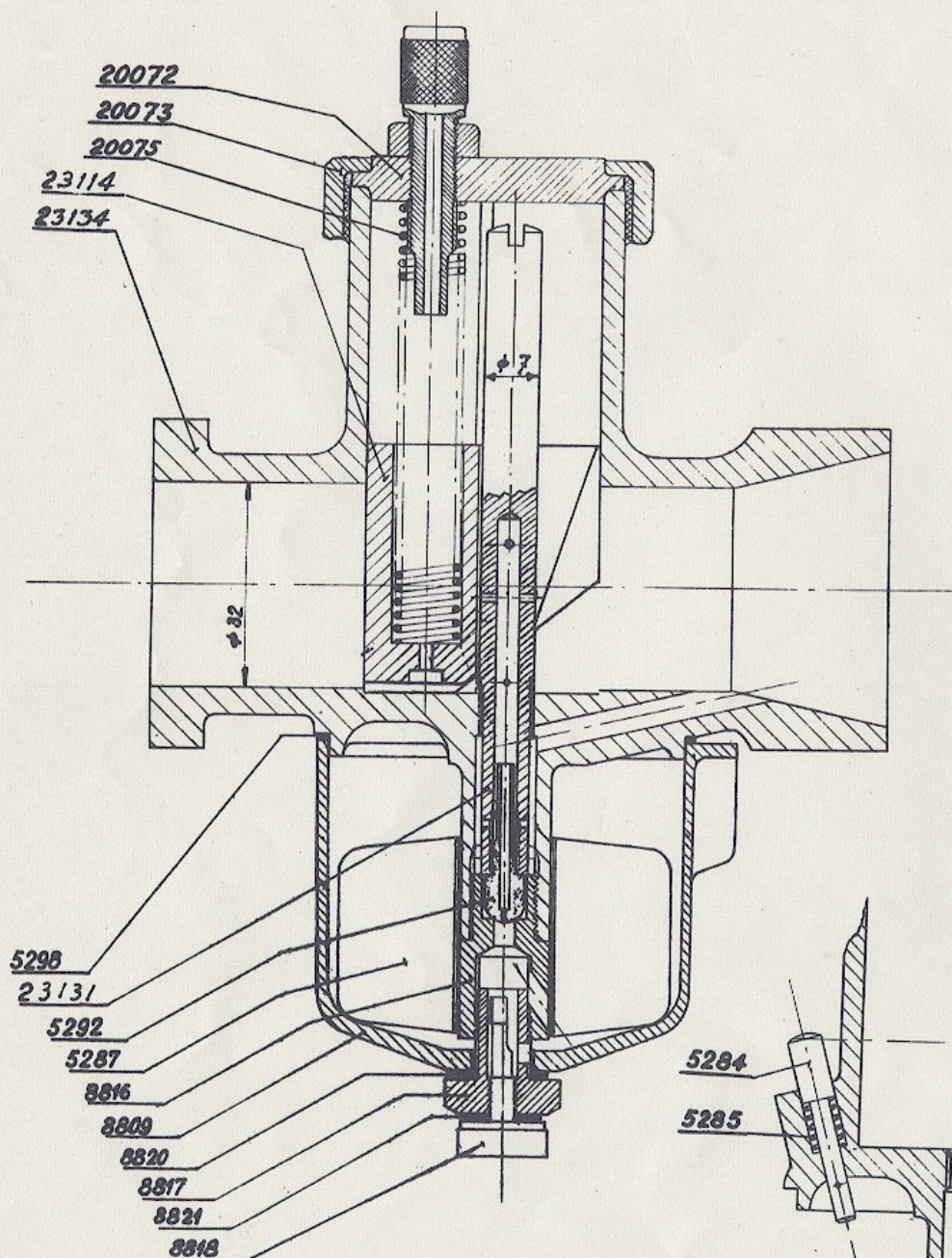
Fig. No. 1)		
2)	Moteur	Motor
3)		
4)	Conduite admission	Einlassrohr
5)	Pipe admission	Einlasskrümmer
6)	Carburateur	Vergaser
7)	Embrayage	Kupplung
8)	Boîte à vitesse et pont arrière	Getriebegehäuse und Hinterachse
9)	Pont arrière	Hinterachse
10)	Boîte à vitesse	Getriebegehäuse
11)	Prise de mouvement pour accessoires	Zapfwelle für Zusatzgeräte
12)	Changement de vitesse	Gangschaltung
13)	Boîte de direction	Steuerungsgehäuse
14)	Support de direction	Steuerungsträger
15)	Accélérateur et manette des gaz	Gaspedal und Gashebel
16)	Essieu avant	Vorderachse
17)	Châssis	Rahmen
18)	Cric	Winde
19)	Attelage réglable pour remorque	Verstellbarer Zugarm für Anhänger



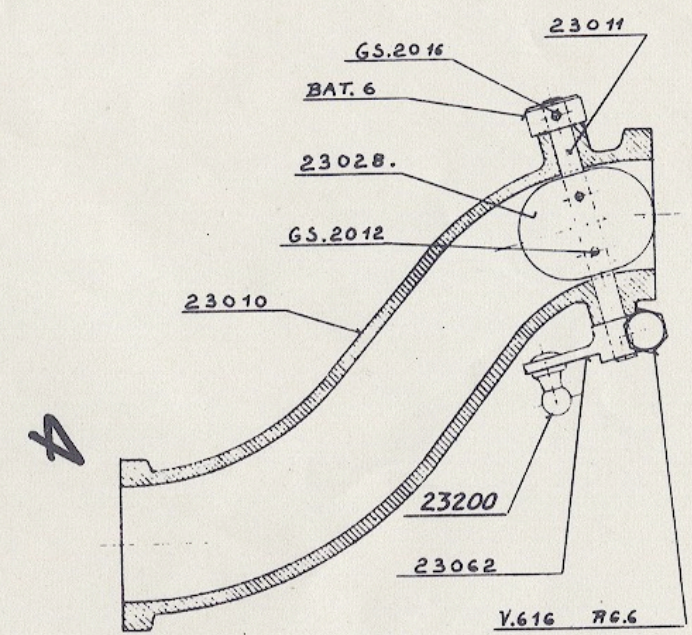
1



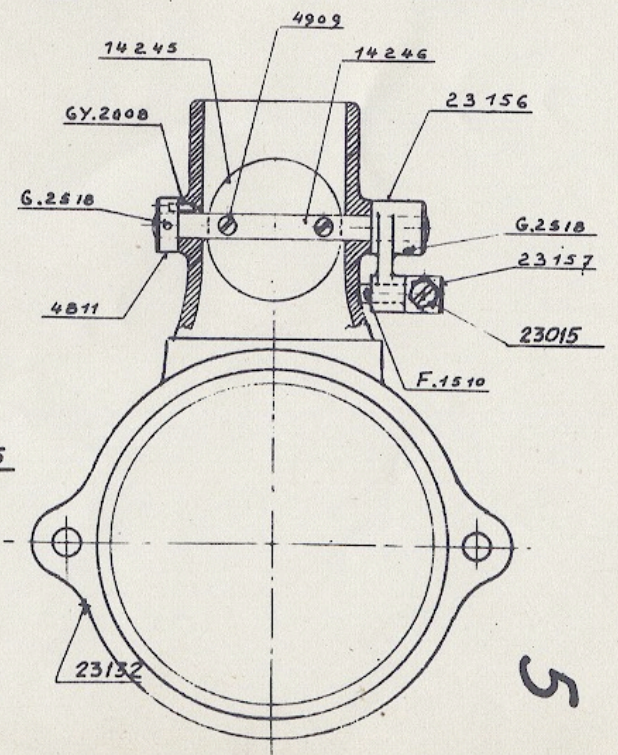
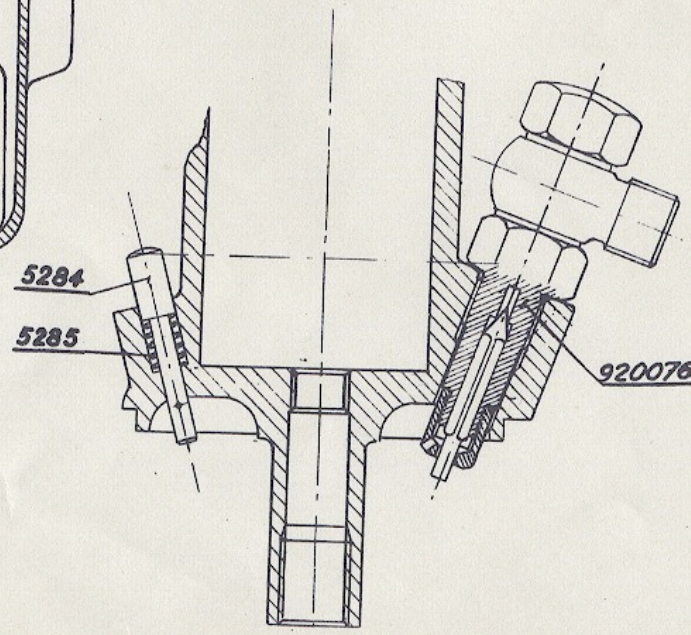




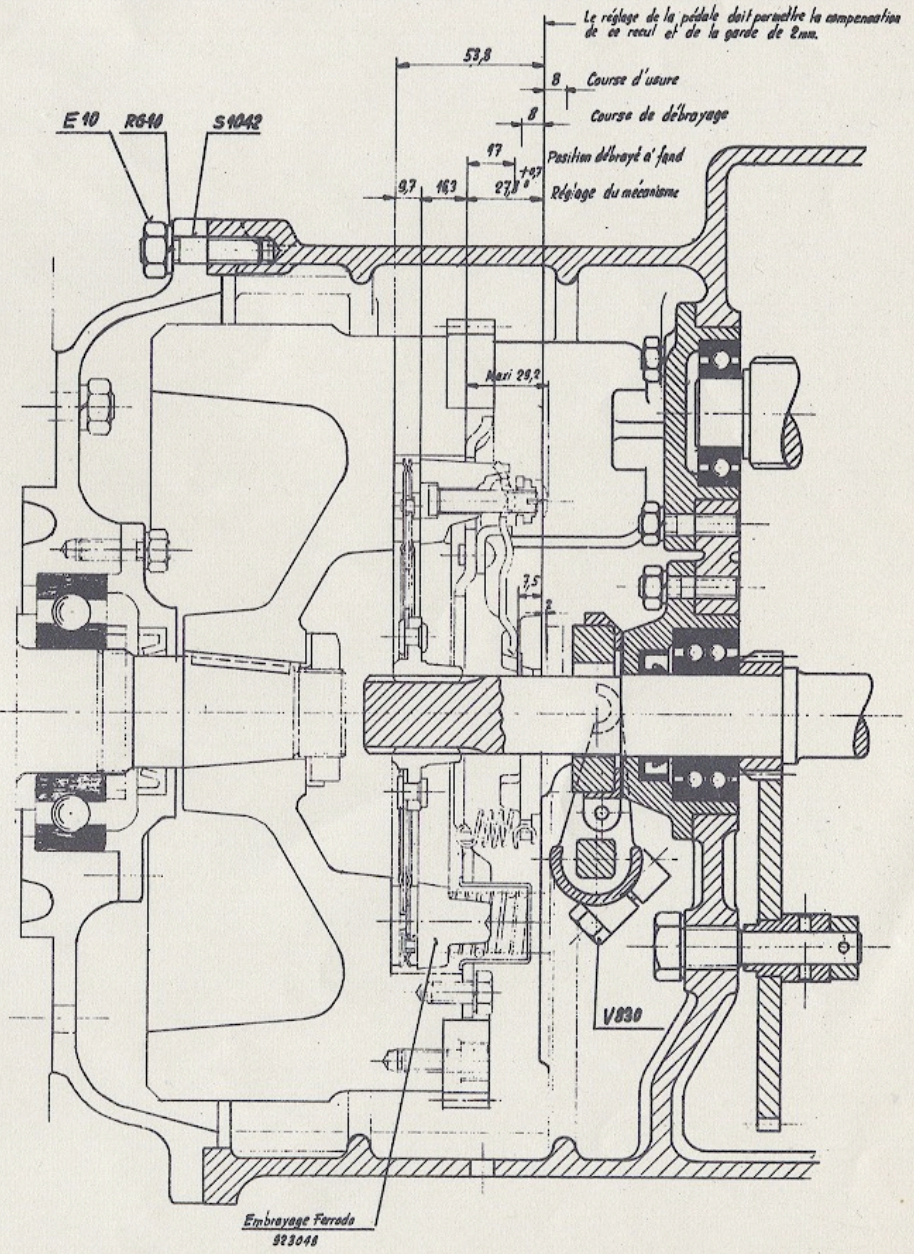
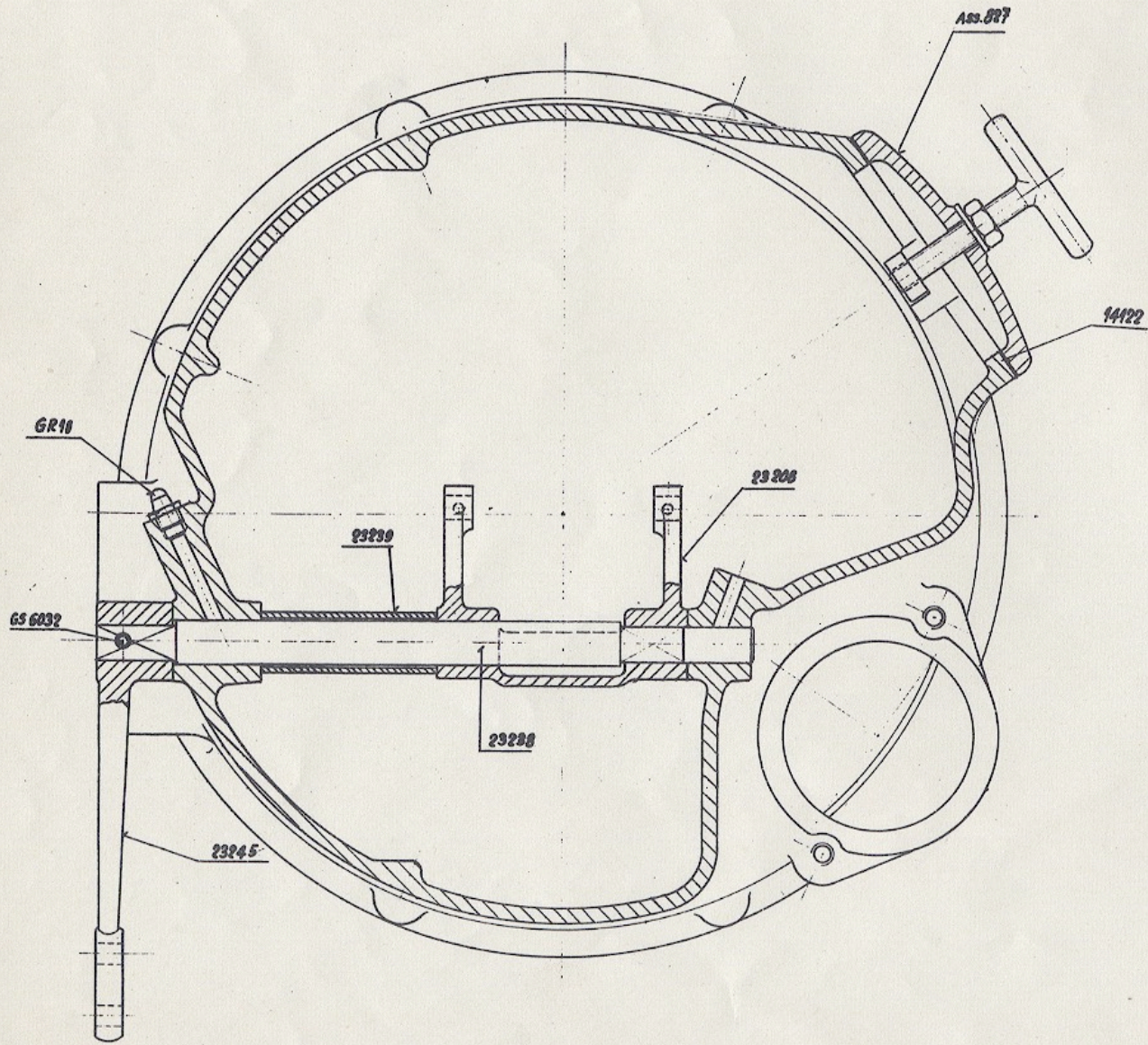
9



4



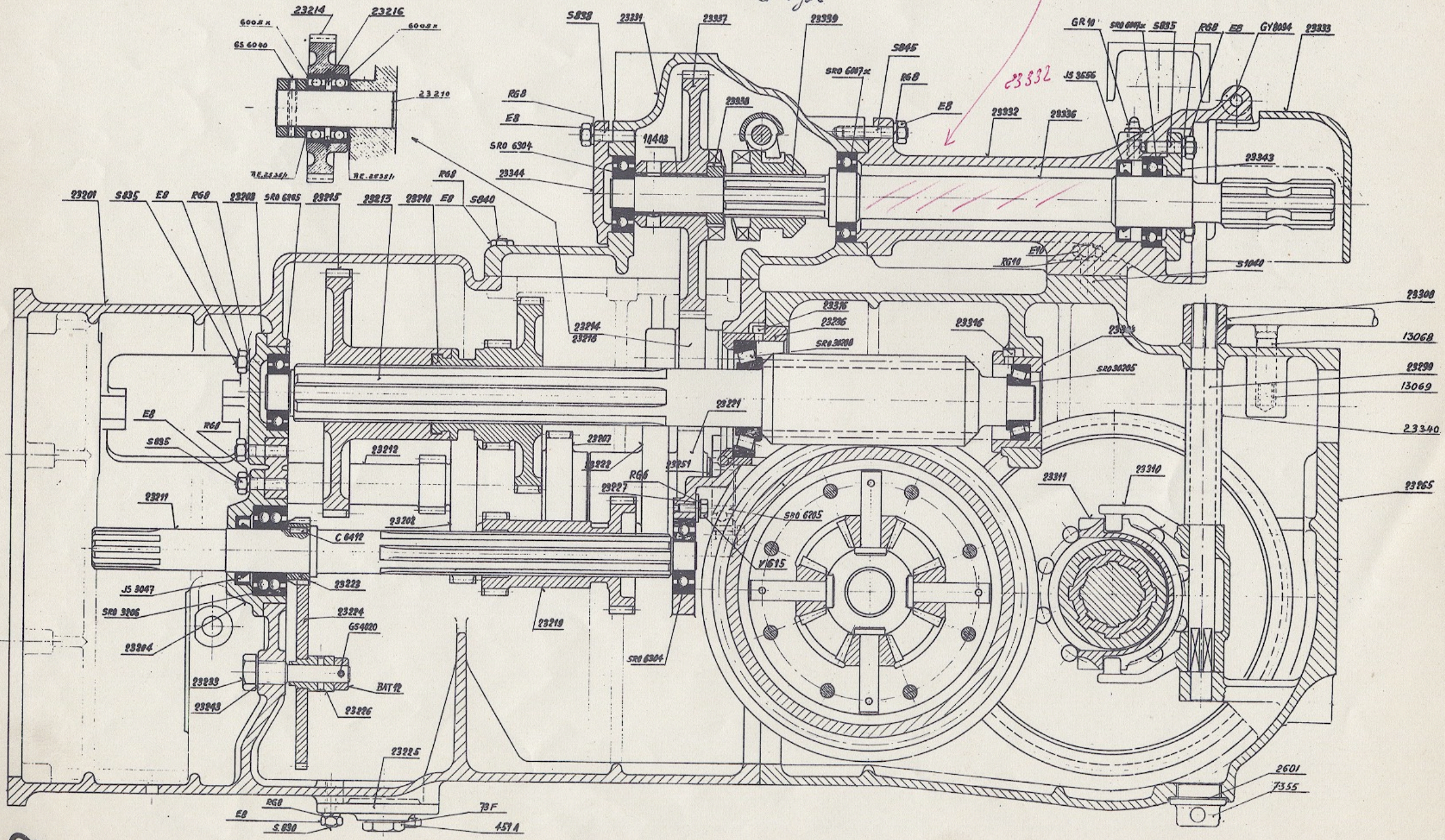
5

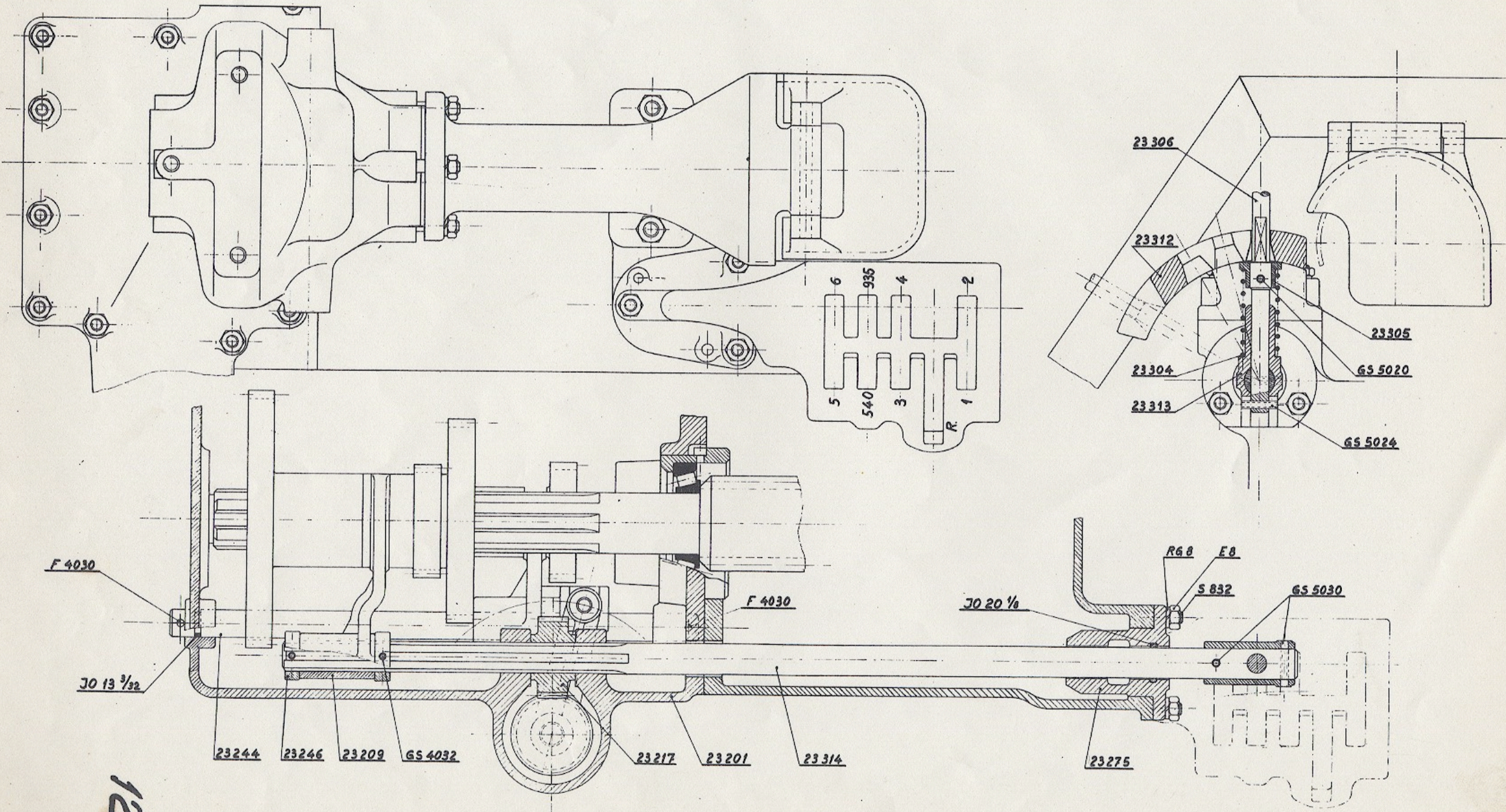


T. 100 2. 173
Sait J. S
L. 602

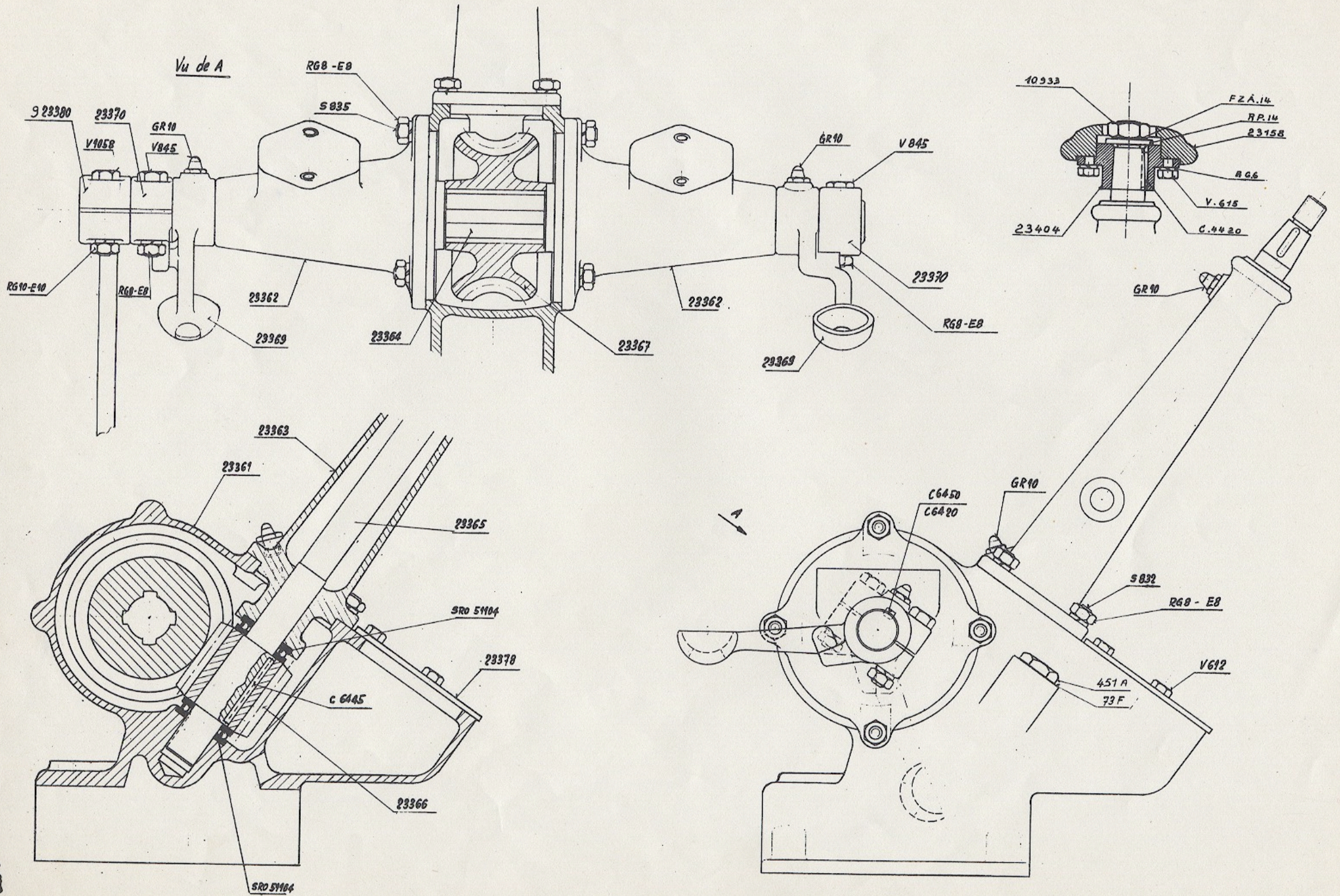
23336

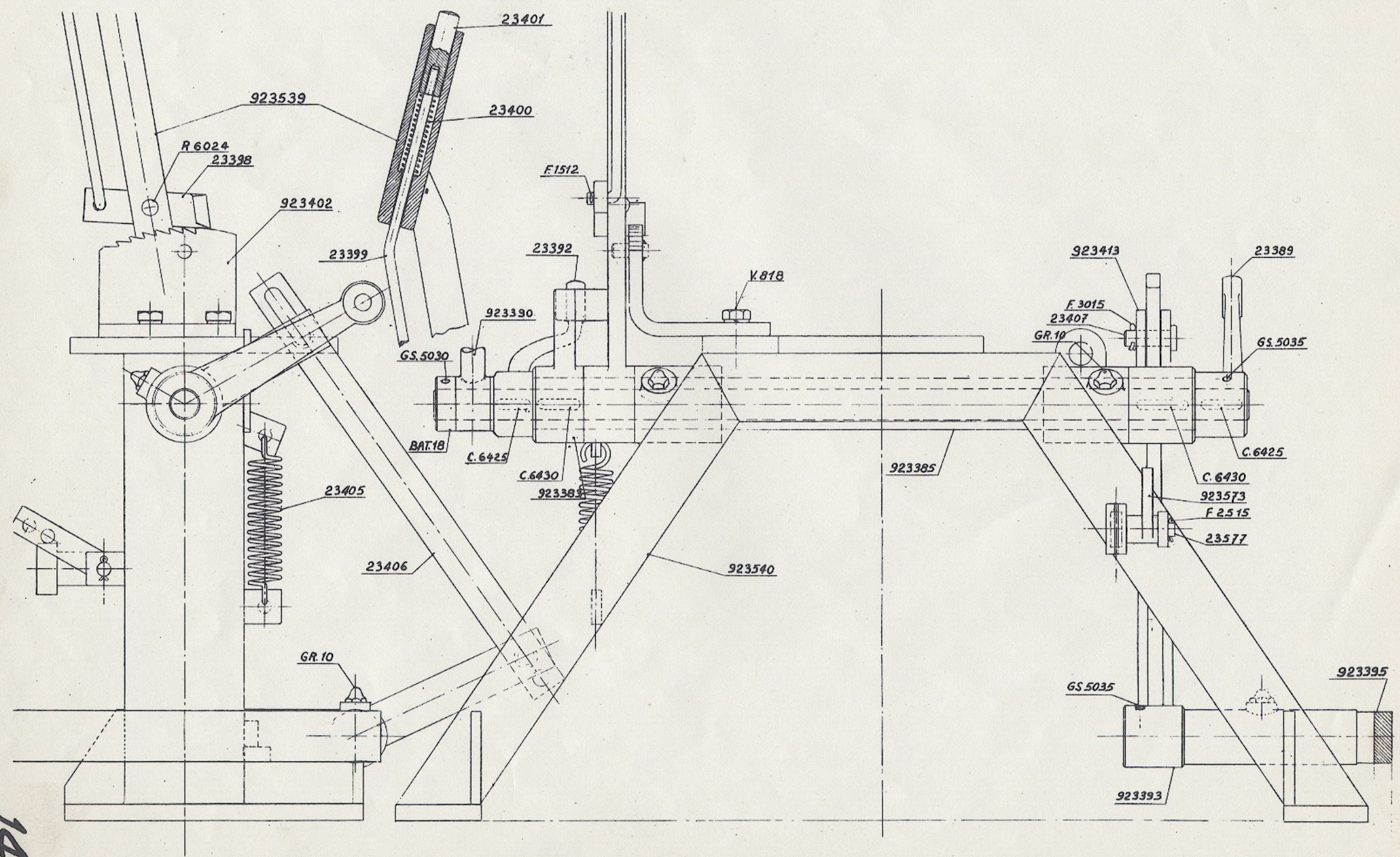
23332

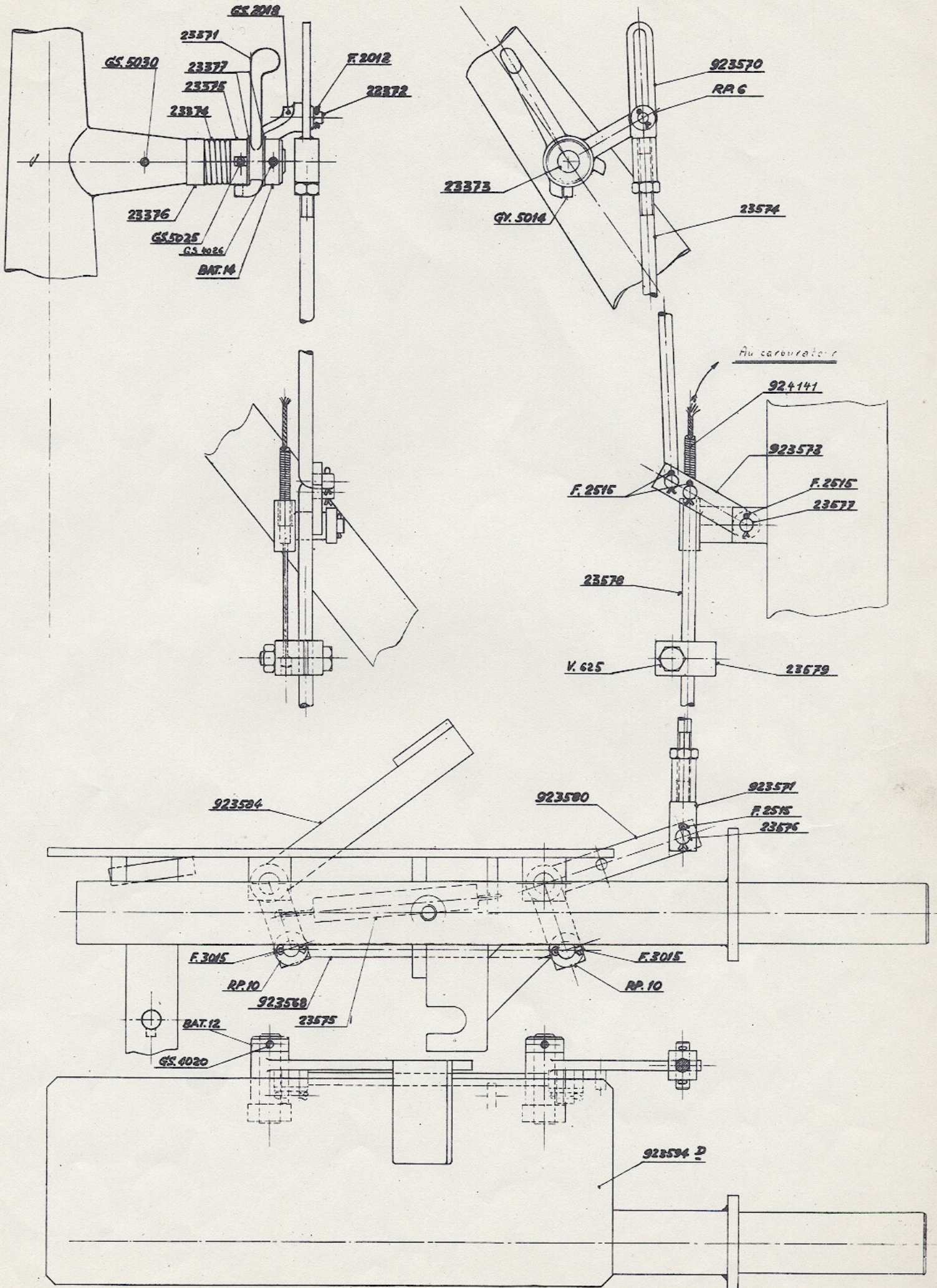


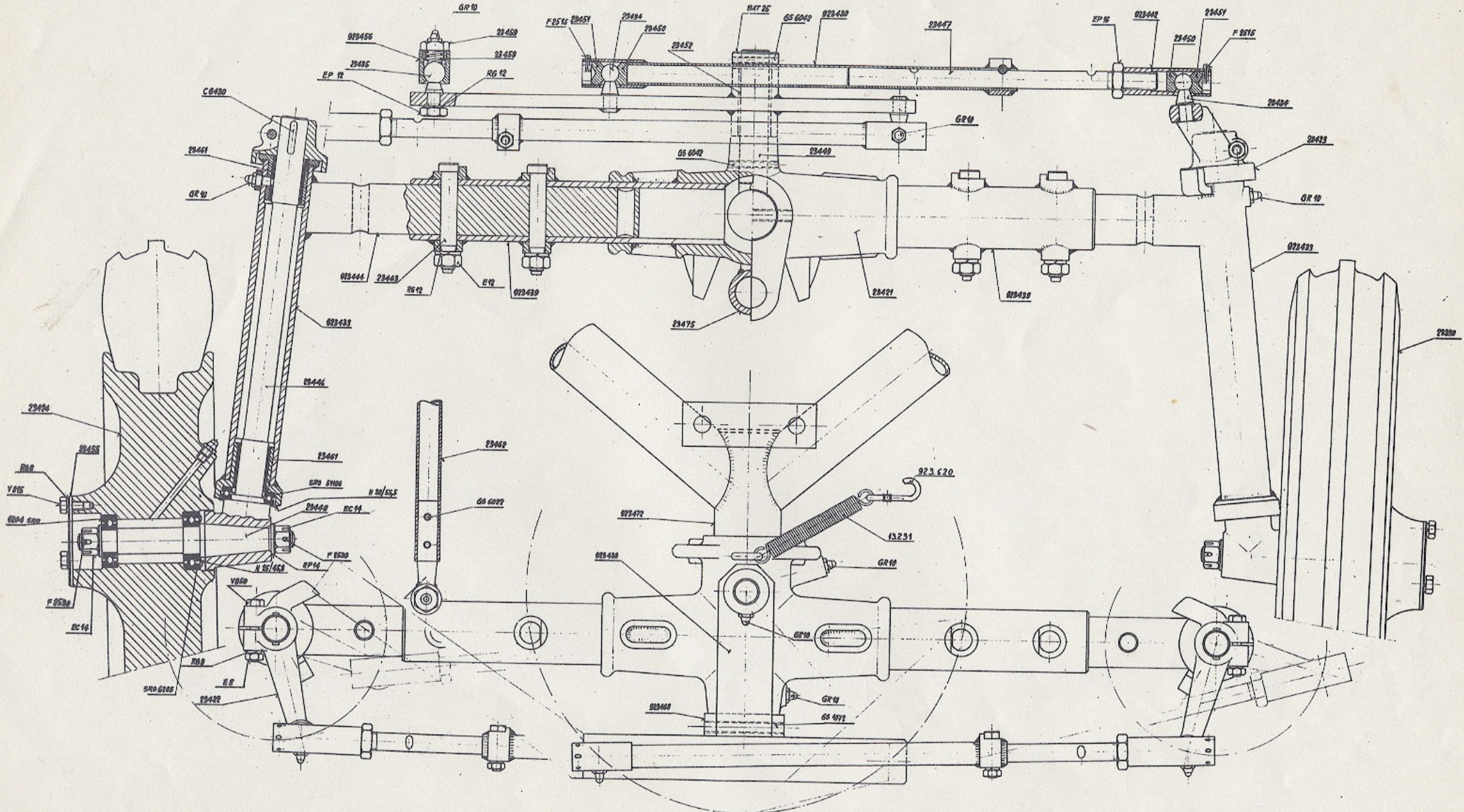


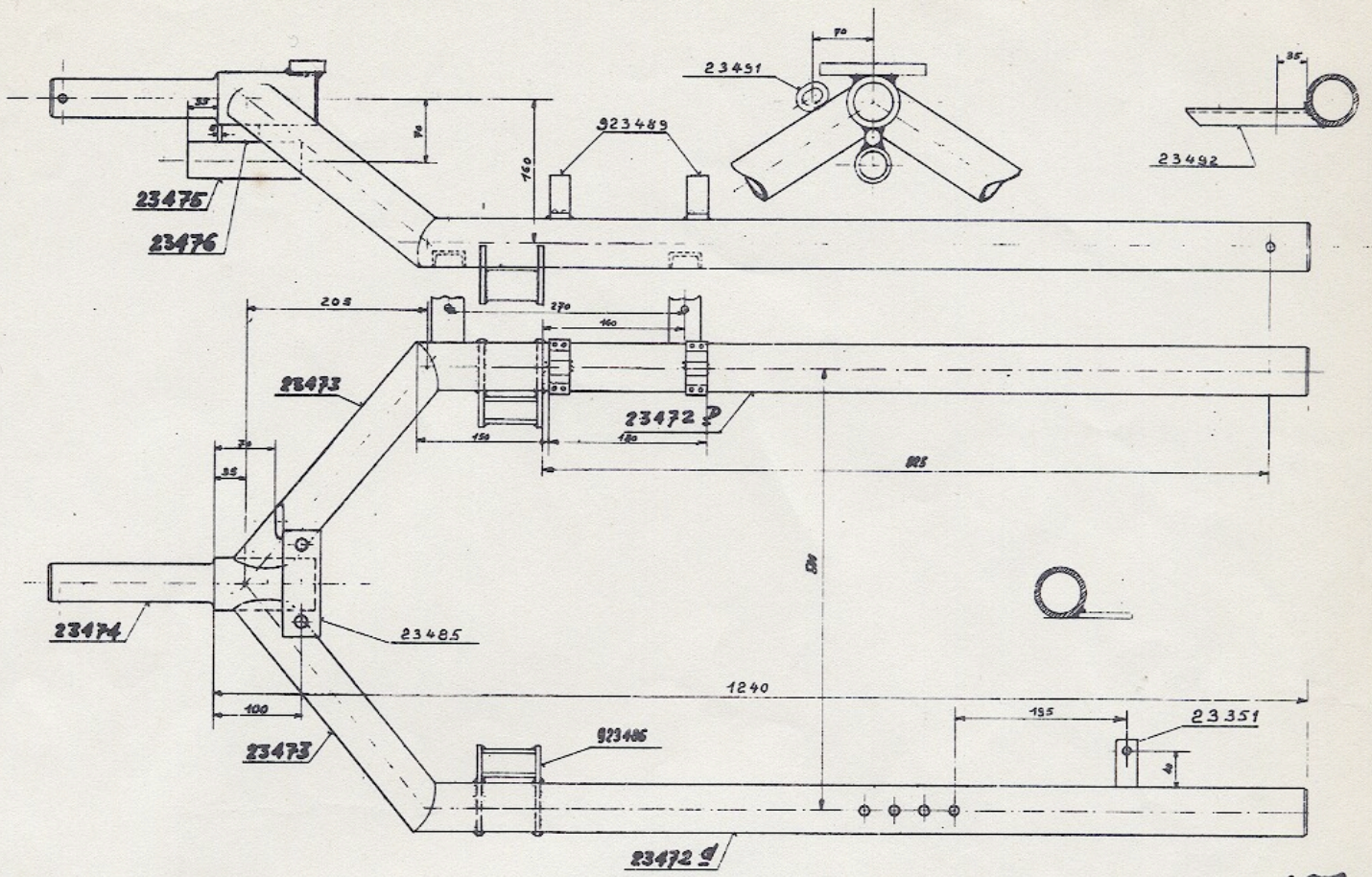
12



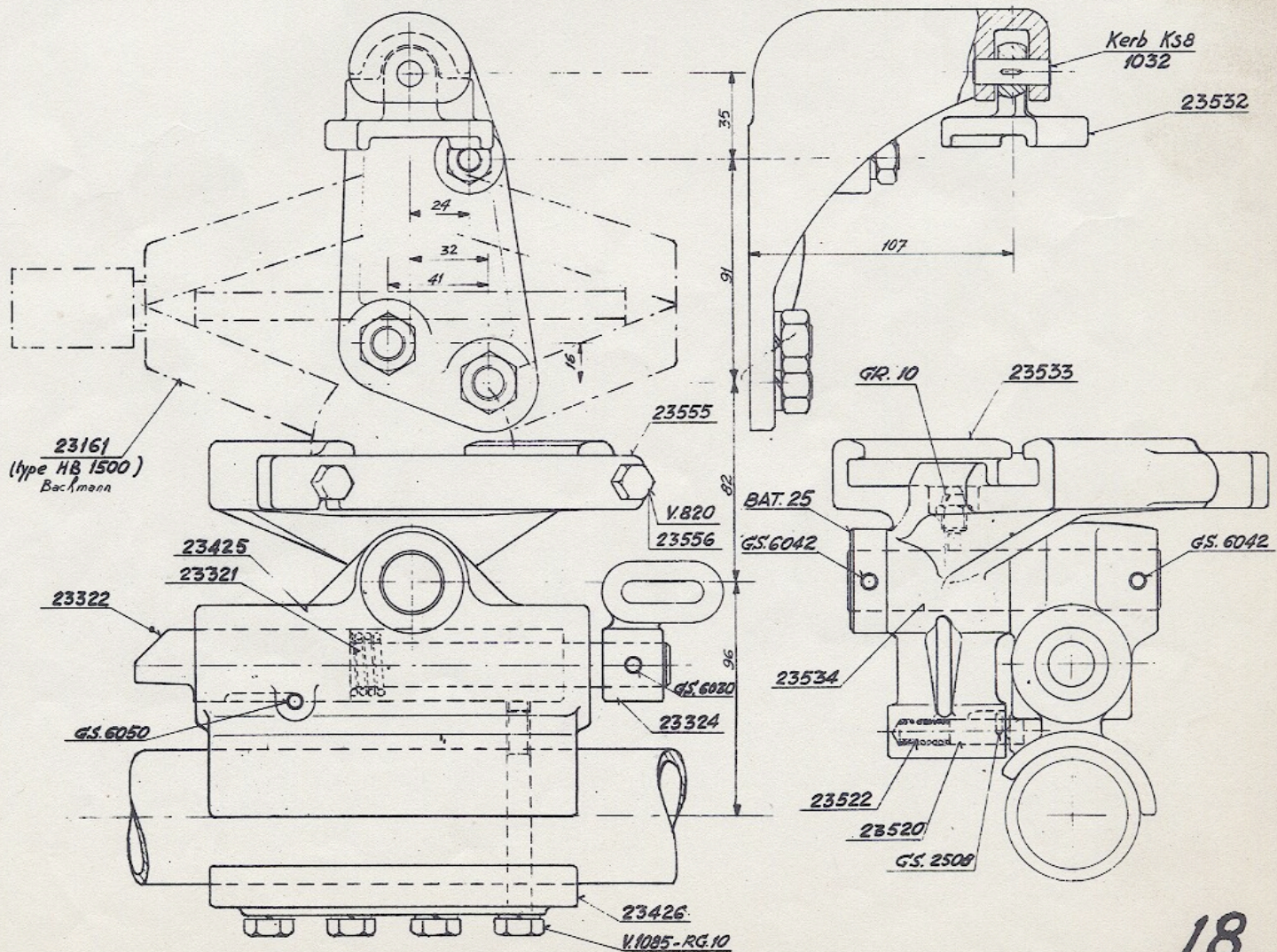








17



18

